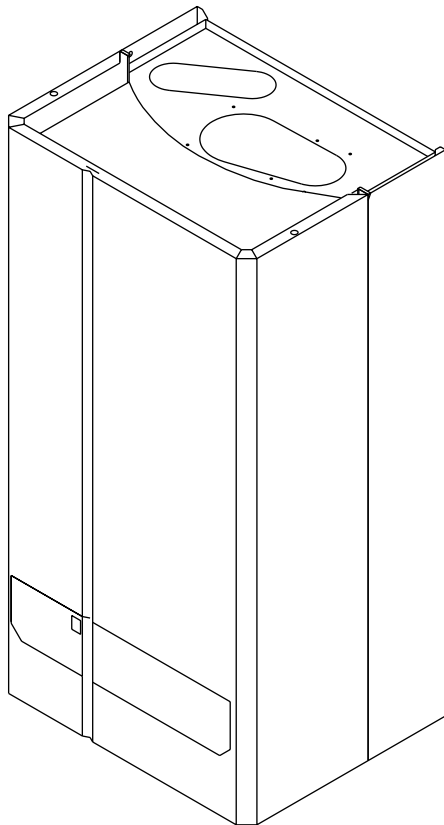


Ersatzteilkatalog

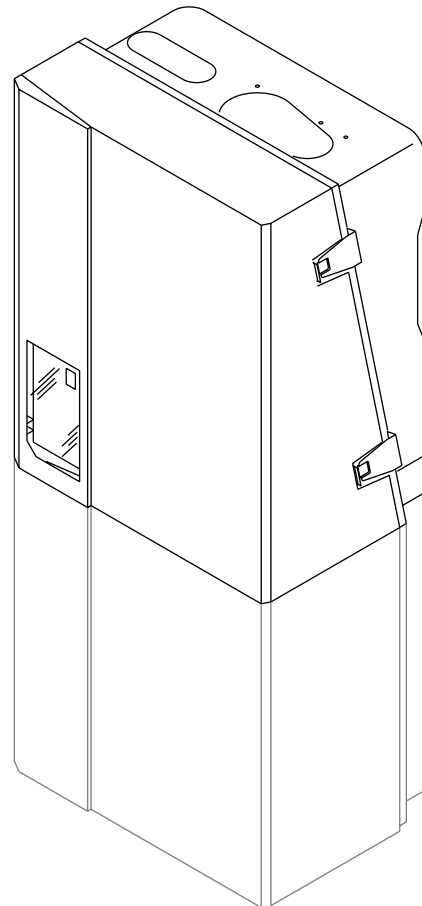
Wandheizkessel incl. Brennwert

Gas Brennwertkessel

GB112W/WT, Linea-Single, Linea Kombi
Logamax Plus GB 112



Linea - Single
Linea - Kombi
Logamax Plus GB112



GB112 W / WT

99906413-0000 024ET01-000-001

Ausgabe 05.03.2001

Inhaltsverzeichnis

Baugruppenübersicht	6
Typenschild und Gas-Brennwertkessel Varianten	12
Gesamtansicht Linea - Single 11, Logamax Plus GB112-11	16
Gesamtansicht Linea - Single 19, Logamax Plus GB112-19	18
Gesamtansicht Linea - Kombi 23, Logamax Plus GB112-23 K.....	20
Gesamtansicht GB 112W 24kW, 29kW, Logamax Plus GB112-24/29	22
Gesamtansicht GB 112W 43kW, Logamax Plus GB112-43/60	24
Gesamtansicht GB 112WT, Logamax Plus GB112-24 T25	26
Verkleidung Linea - Single / - Kombi, Logamax Plus GB112-11/19/23K	28
Verkleidung GB112 W 24/29kW, Logamax Plus GB112-24/29	30
Verkleidung GB112 W 43kW, Logamax Plus GB112-43/60	32
Verkleidung GB112 WT, Logamax Plus GB112-24 T25	34
Rahmen Linea - Single 11, Logamax Plus GB112-11	36
Rahmen Linea - Single 19, Logamax Plus GB112-19	38
Rahmen Linea - Kombi, Logamax Plus GB112-23 K	40
Vorlauf- / Rücklaufgruppe Linea - Single, Logamax Plus GB112-11/19	44
Montagerahmen Linea - Single, Logamax Plus GB112-11/19	48
Montagerahmen Linea - Kombi, Logamax Plus GB112-11/23K	50
Rahmen GB112 W 24/29kW, Logamax Plus GB112-24/29	54
Rahmen GB112 W 43kW, Logamax Plus GB112-43/60	56
Rahmen GB112 WT, Logamax Plus GB112-24 T25	58
Kondensatablauf Logamax Plus GB112-11/19.....	60
Kondensatablauf Logamax Plus GB112-23 K.....	62
Kondensatablauf Logamax Plus GB112-24/29/43/60/24T25	64
Wärmetauscher	66
Wärmetauscher - Fortsetzung.....	70
Brennereinheit	72
Gasart-Umstellteile	76
Verbrennungsluftzufuhr	82
Gaszufuhr Linea - Single / - Kombi, Logamax Plus GB112-11/19/23K	84
Gaszufuhr GB112 W/WT, Logamax Plus GB112-24/24T25/29/43/60	88
Vorlaufgruppe GB112 W/WT, Logamax Plus GB112-24/24T25/29/43/60	92

Zeichenerklärung:

*	=	kleiner 0,1 kg
x	=	kein Ersatzteil
(x)	=	nicht als Einzelteil, jedoch im Set lieferbar
(H)	=	siehe Katalog Heizungszubehör

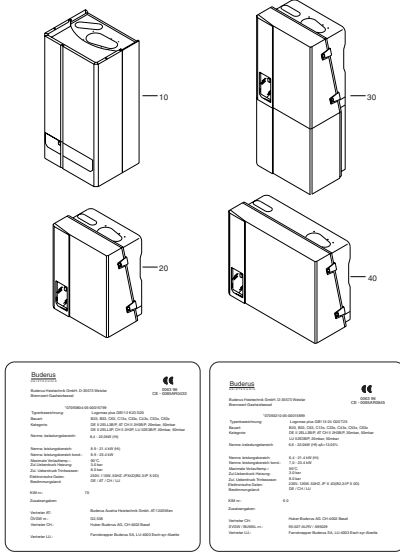
Inhaltsverzeichnis

Rücklaufgruppe GB112 W/WT, Logamax Plus GB112-24/24T25/29/43/60	96
Integrierter Speicher-Brauchwassererwärmer GB112 W/WT, Logamax Plus GB112-24T25	98
BW-Wärmetauscher und Pumpe Linea - Kombi, Logamax Plus GB112-23K	100
Bedieneinheit mit Universellem Brenner-Automat UBA	102
Kabelbaum	104
Notizen	106

Zeichenerklärung:

*	=	kleiner 0,1 kg
x	=	kein Ersatzteil
(x)	=	nicht als Einzelteil, jedoch im Set lieferbar
(H)	=	siehe Katalog Heizungszubehör

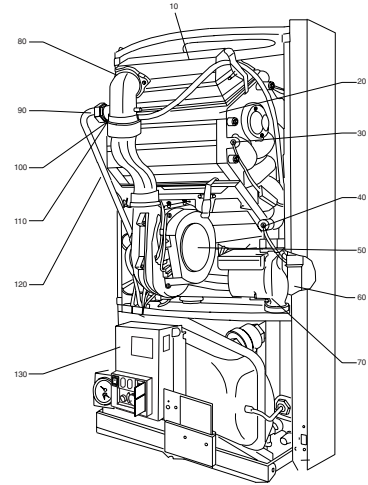
Typenschild und Gas-Brennwertkessel Varianten



Seite 12

8888813-001 04E1T01-000-001

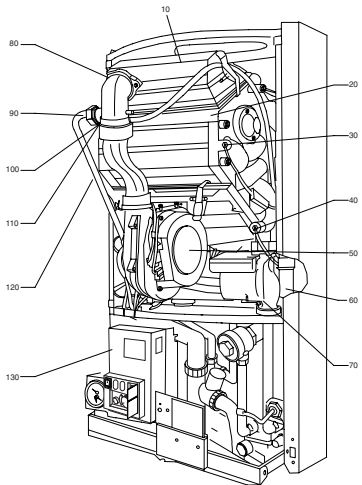
Gesamtansicht Linea - Single 11, Logamax Plus GB112-11



Seite 16

8888813-002 04E1T01-000-001

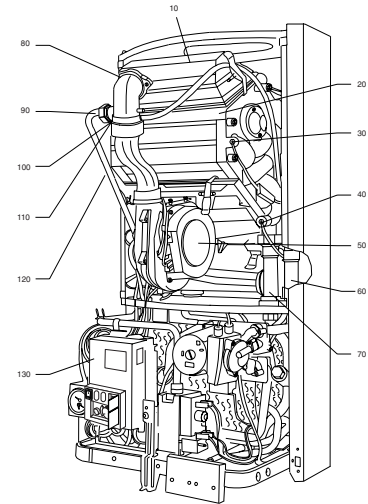
Gesamtansicht Linea - Single 19, Logamax Plus GB112-19



Seite 18

8888813-004 04E1T01-000-001

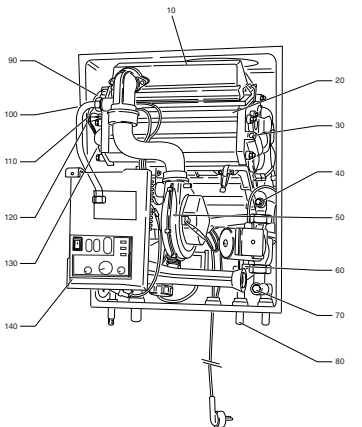
Gesamtansicht Linea - Kombi 23, Logamax Plus GB112-23 K



Seite 20

8888813-006 04E1T01-000-001

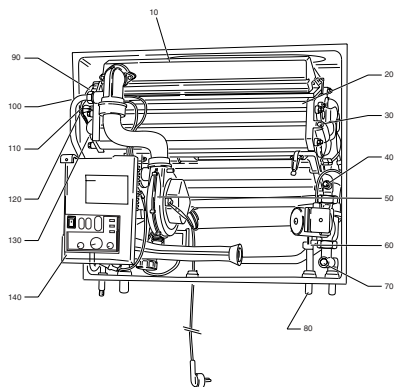
Gesamtansicht GB 112W 24kW, 29kW, Logamax Plus GB112-24/29



Seite 22

8888813-008 04E1T01-000-001

Gesamtansicht GB 112W 43kW, Logamax Plus GB112-43/60

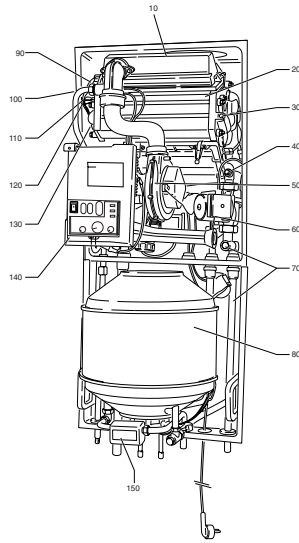


Seite 24

8888813-010 04E1T01-000-001

Baugruppenübersicht

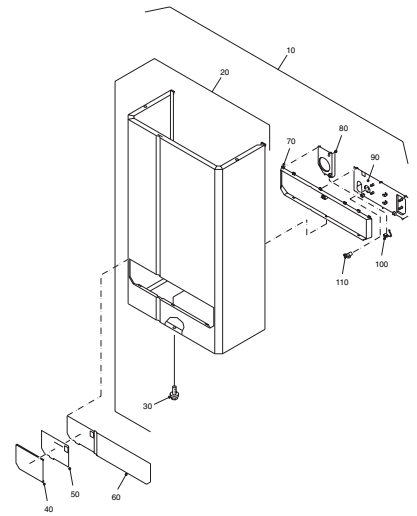
Gesamtansicht GB 112WT, Logamax Plus GB112-24 T25



Seite 26

999913-0001 0242T25-027-001

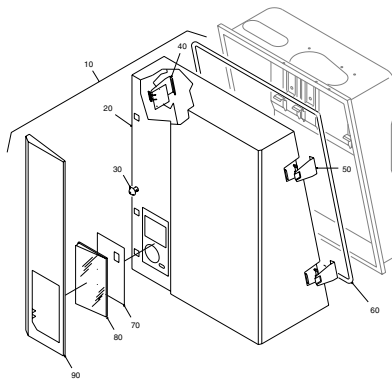
Verkleidung Linea - Single / - Kombi, Logamax Plus GB112-11/19/23K



Seite 28

999916-0001 0242T25-028-001

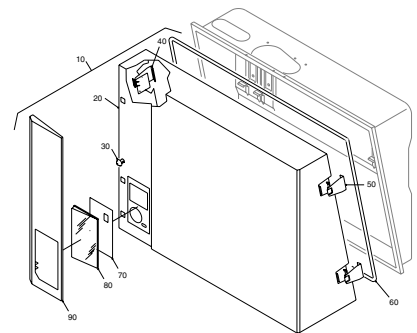
Verkleidung GB112 W 24/29kW, Logamax Plus GB112-24/29



Seite 30

999914-0001 0242T25-029-000

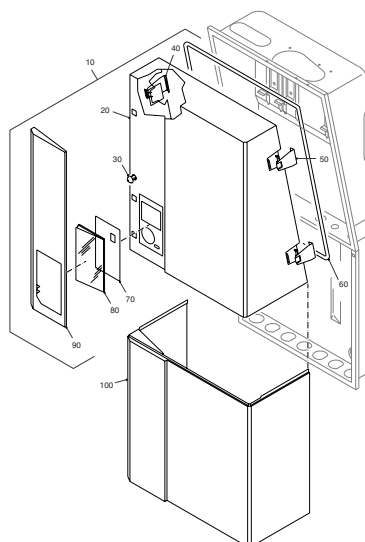
Verkleidung GB112 W 43kW, Logamax Plus GB112-43/60



Seite 32

999916-0001 0242T25-032-000

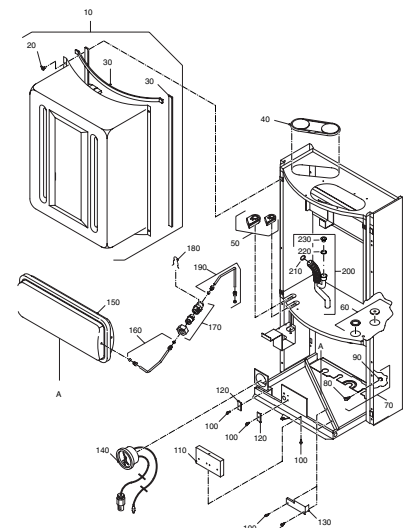
Verkleidung GB112 WT, Logamax Plus GB112-24 T25



Seite 34

999917-0001 0242T25-034-000

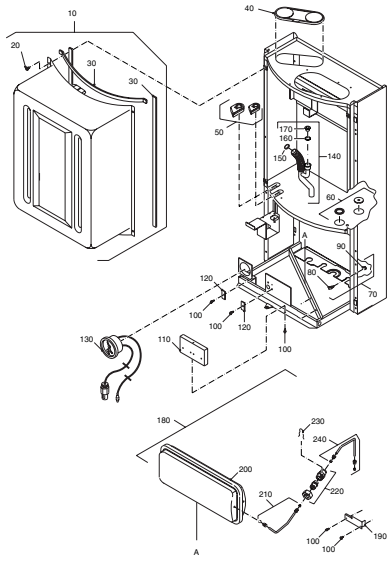
Rahmen Linea - Single 11, Logamax Plus GB112-11



Seite 36

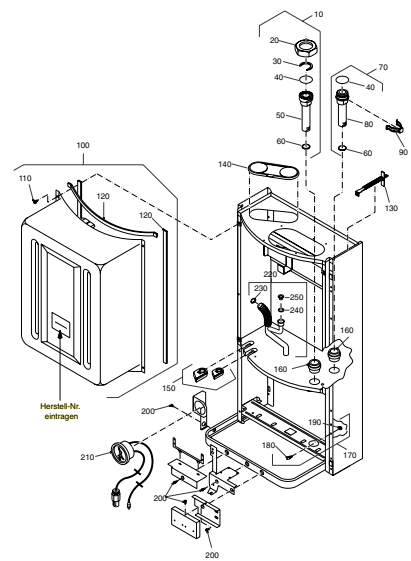
999918-0001 0242T25-036-001

Rahmen Linea - Single 19, Logamax Plus GB112-19



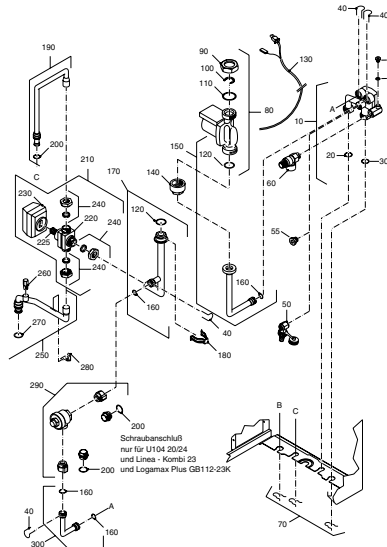
Seite 38

Rahmen Linea - Kombi, Logamax Plus GB112-23 K



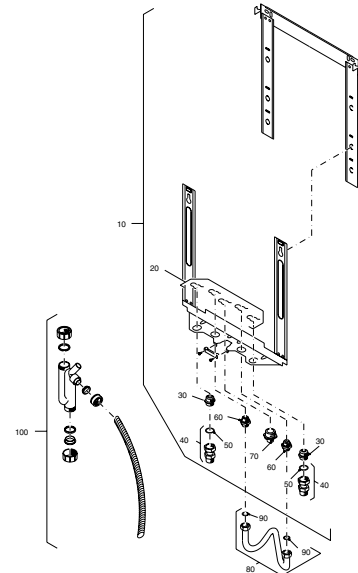
Seite 40

Vorlauf- / Rücklaufgruppe Linea - Single, Logamax Plus GB112-11/19



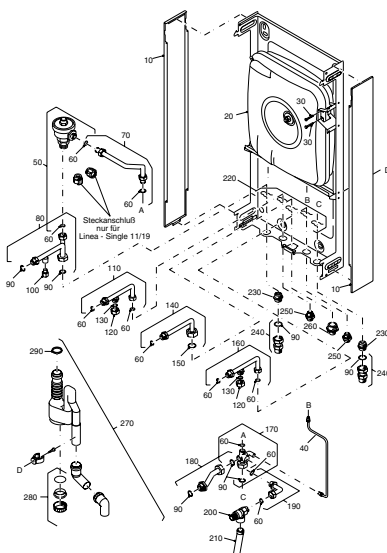
Seite 44

Montagerahmen Linea - Single, Logamax Plus GB112-11/19



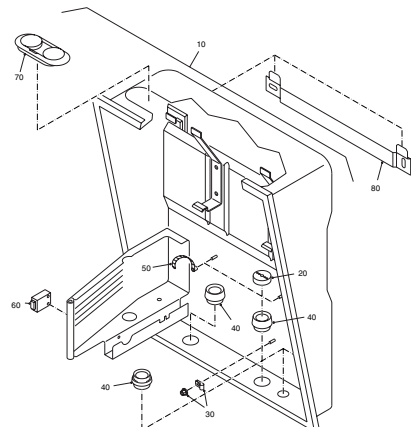
Seite 48

Montagerahmen Linea - Kombi, Logamax Plus GB112-11/23K



Seite 50

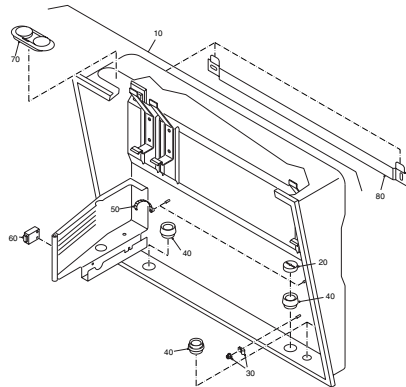
Rahmen GB112 W 24/29kW, Logamax Plus GB112-24/29



Seite 54

Baugruppenübersicht

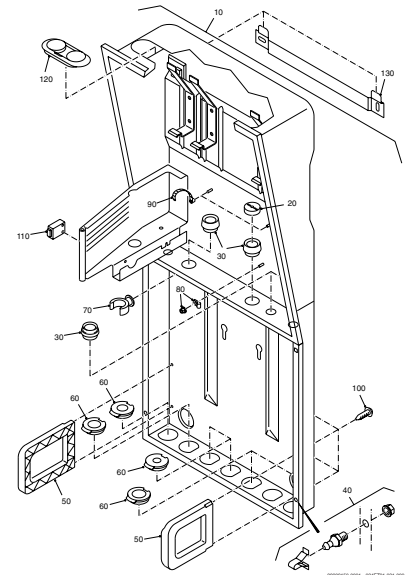
Rahmen GB112 W 43kW, Logamax Plus GB112-43/60



Seite 56

9990399-001 024721-020-000

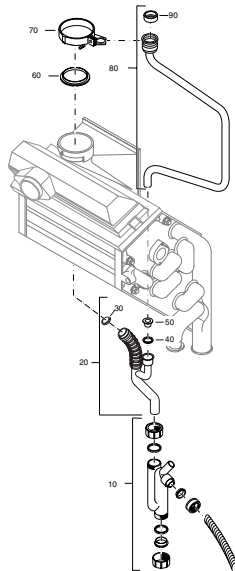
Rahmen GB112 WT, Logamax Plus GB112-24 T25



Seite 58

9990399-001 024721-020-000

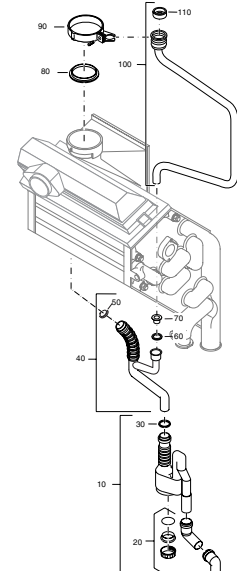
Kondensatablauf Logamax Plus GB112-11/19



Seite 60

9990399-001 024721-020-000

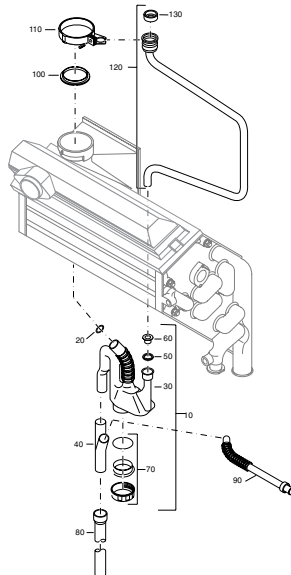
Kondensatablauf Logamax Plus GB112-23 K



Seite 62

9990399-001 024721-020-000

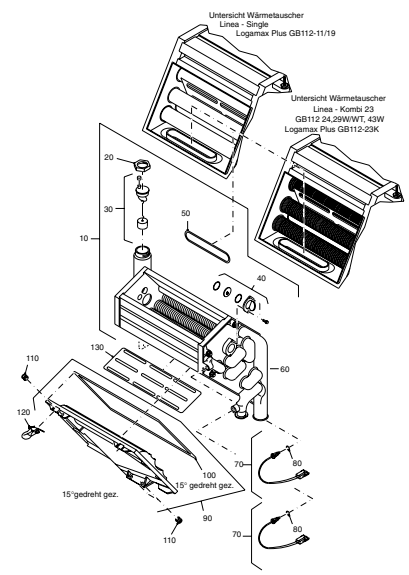
Kondensatablauf Logamax Plus GB112-24/29/43/60/24T25



Seite 64

9990399-001 024721-020-000

Wärmetauscher

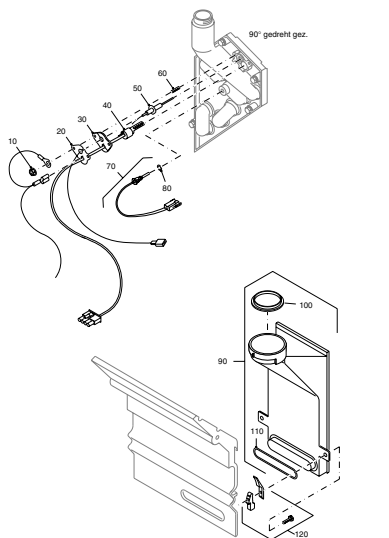


Seite 66

9990399-001 024721-020-000

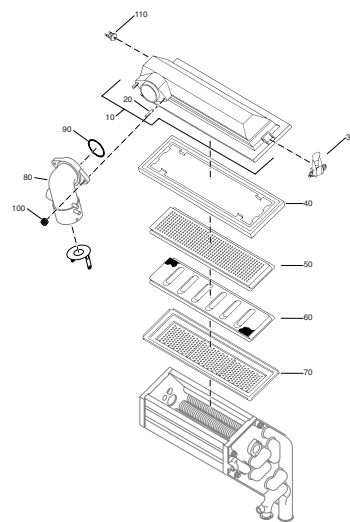
Baugruppenübersicht

Wärmetauscher - Fortsetzung



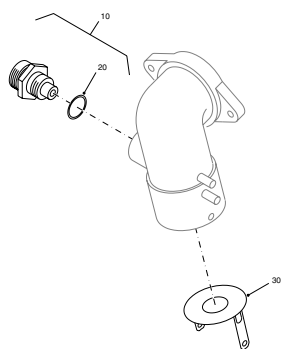
Seite 70

Brennereinheit



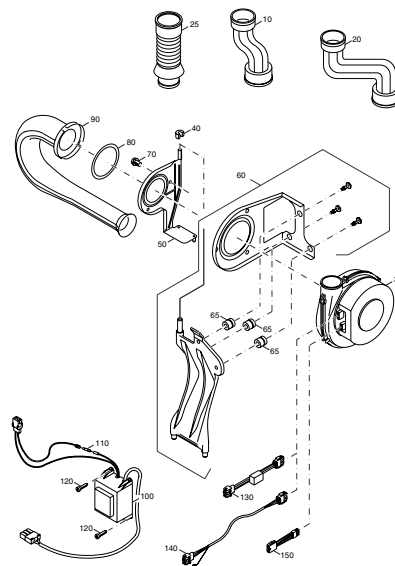
Seite 72

Gasart-Umstellteile



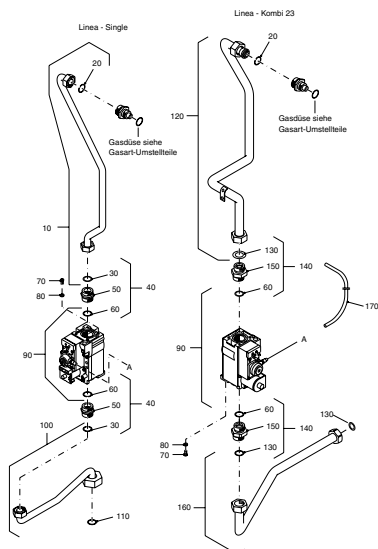
Seite 76

Verbrennungsluftzufuhr



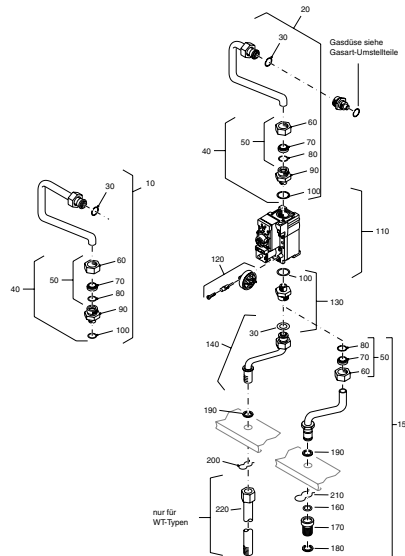
Seite 82

Gaszufuhr Linea - Single / - Kombi, Logamax Plus GB112-11/19/23K



Seite 84

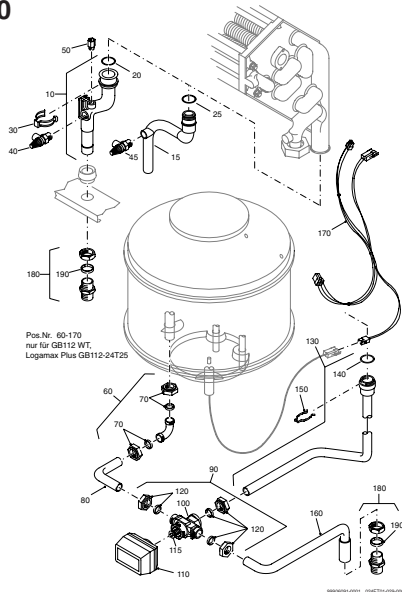
Gaszufuhr GB112 W/WT, Logamax Plus GB112-24/24T25/29/43/60



Seite 88

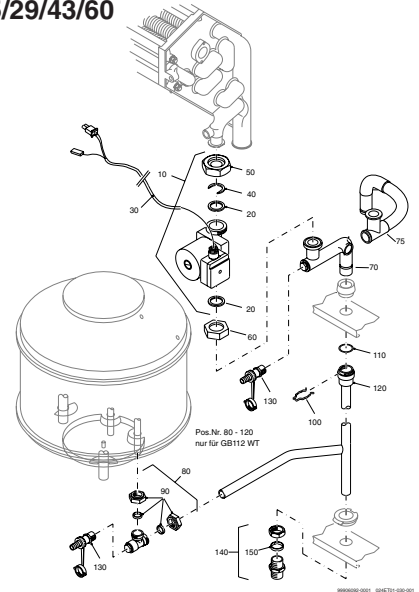
Baugruppenübersicht

Vorlaufgruppe GB112 W/WT, Logamax Plus GB112-24/24T25/29/43/60



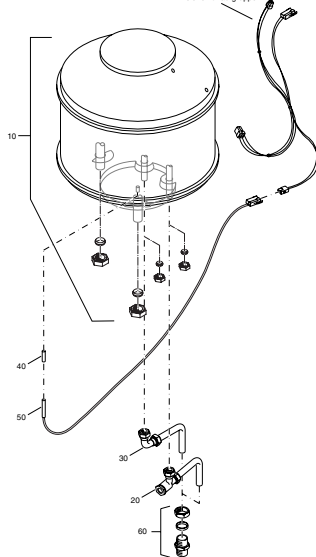
Seite 92

Rücklaufgruppe GB112 W/WT, Logamax Plus GB112-24/24T25/29/43/60



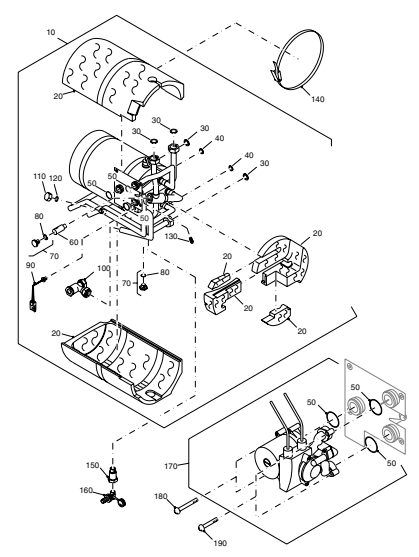
Seite 96

Integrierter Speicher-Brauchwassererwärmer GB112 W/WT, Logamax Plus GB112-24T25



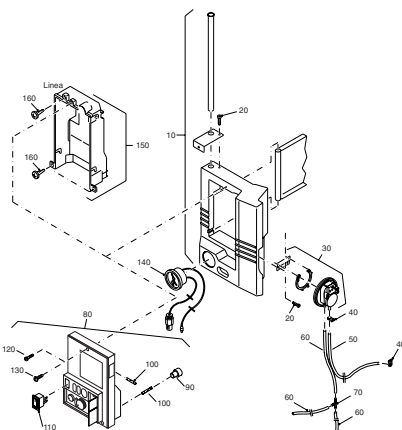
Seite 98

BW-Wärmetauscher und Pumpe Linea - Kombi, Logamax Plus GB112-23K



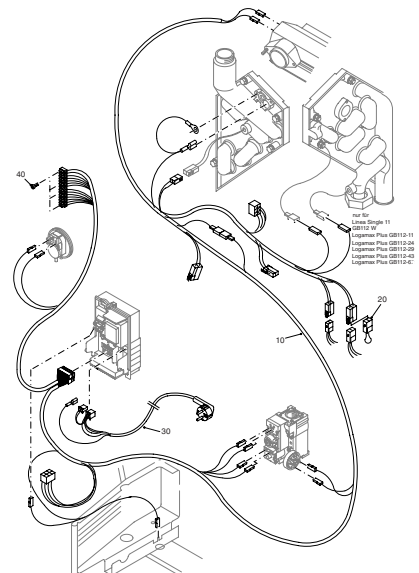
Seite 100

Bedieneinheit mit Universellem Brenner-Automat UBA



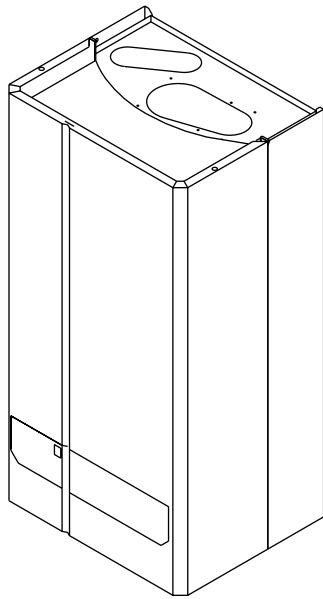
Seite 102

Kabelbaum

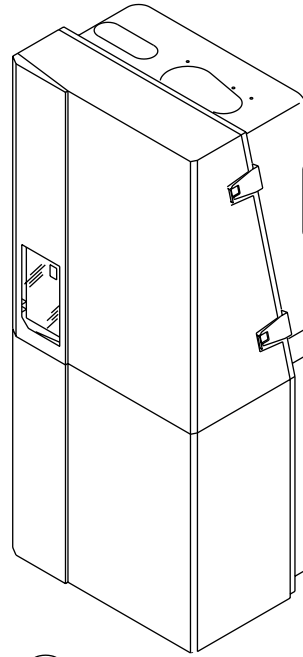


Seite 104

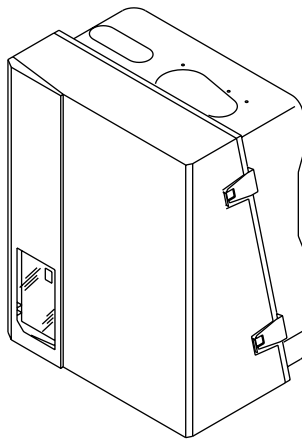
Typenschild und Gas-Brennwertkessel Varianten



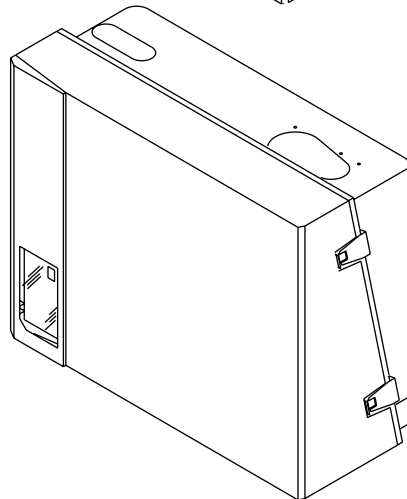
10



30



20



40

Buderus
HEIZTECHNIK

Buderus Heiztechnik GmbH, D-35573 Wetzlar
Brennwert-Gasheizkessel



0063 96
CE - 0085AR0433

*07093804-05-00015799

Typenbezeichnung: Logomax plus GB112 K23 G20
Bauart: B23, B33, C63, C13x, C33x, C43x, C53x, C63x
Kategorie: DE II 2ELL3B/P, AT CH II 2H3B/P, 20mbar, 50mbar
DE II 2ELL3P, CH II 2H3P, LU II2E3B/P, 20mbar, 50mbar

Nennw. belastungsbereich: 8,4 - 22,0kW (Hi)

Nennw. leistungsbereich: 8,9 - 21,4 kW (Hi)
Nennw. leistungsbereich kond.: 8,9 - 23,4 kW
Maximale Vorlauftemp.: 90°C
Zul.Ueberdruck Heizung: 3,0 bar
Zul. Ueberdruck Trinkwasser: 8,0 bar
Elektronische Daten: 230V..110W..50HZ..IPX4D(B2,3:IP X 0D)
Bestimmungsland: DE / AT / CH / LU

KIM nr.: 70

Zusatzangaben:

Vertreter AT: Buderus Austria Heiztechnik GmbH, AT-1220Wien
ÖVGW nr.: G2,538
Vertreter CH.: Huber Buderus AG, CH-4002 Basel
Vertreter LU.: Farroknepper Buderus SA, LU-4003 Esch-syr-Alzette

Buderus
HEIZTECHNIK

Buderus Heiztechnik GmbH, D-35573 Wetzlar
Brennwert-Gasheizkessel



0063 96
CE - 0085AR0845

*07093210-05-00015899

Typenbezeichnung: Logomax plus GB112-24 G20 T25
Bauart: B23, B33, C63, C13x, C33x, C43x, C53x, C63x
Kategorie: DE II 2ELL3B/P, AT CH II 2H3B/P, 20mbar, 50mbar
LU II2E3B/P, 20mbar, 50mbar

Nennw. belastungsbereich 6,6 - 22,0kW (Hi) qA=13,05%

Nennw. leistungsbereich: 6,4 - 21,4 kW (Hi)
Nennw. leistungsbereich kond.: 7,0 - 23,4 kW
Maximale Vorlauftemp.: 90°C
Zul.Ueberdruck Heizung: 3,0 bar
Zul. Ueberdruck Trinkwasser: 8,0 bar
Elektronische Daten: 230V..120W..50HZ..IP X 4D(B2,3:IP X 0D)
Bestimmungsland: DE / CH / LU

KIM nr.: 60

Zusatzangaben:

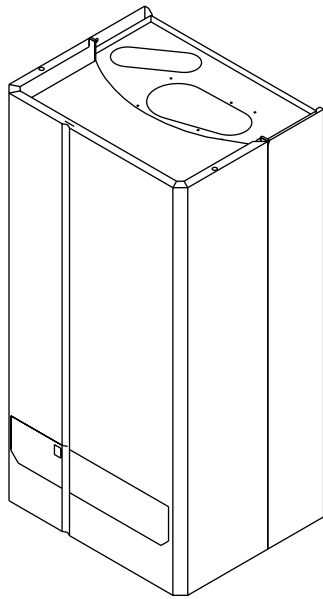
Vertreter CH: Huber-Buderus AG, CH-4002 Basel
SVGW / BUWAL nr.: 95-027-ALRV / A95029
Vertreter LU.: Farroknepper Buderus SA, LU-4003 Esch-syr-Alzette

99906413-0001 024ET01-001-001

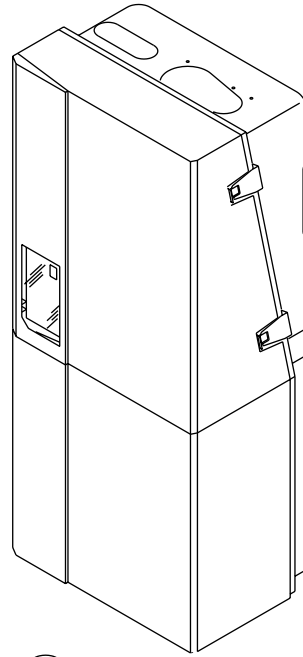
Typenschild und Gas-Brennwertkessel Varianten

Pos. Nr.	Artikel-Nr.	Artikelbezeichnung	Gewicht je Stück in kg
<p>Hinweise zum Kataloggebrauch</p> <p>Die in diesem Katalog aufgeführten Ersatzteilbaugruppen zeigen Ersatzteile, die sowohl für die Gas-Brennwertkessel Linea-Single, Linea-Kombi als auch für den Gas-Brennwertkessel GB112 W/WT zu verwenden sind.</p> <p>Baugruppen, die nur Ersatzteile für einen der Kessel enthalten, sind mit dem jeweiligen Zusatz versehen.</p>			
10	x	<p>Buderus Gas-Brennwertkessel Linea - Single 11</p> <p>für Erdgas E oder LL und Flüssiggas</p> <p>Leistung 11 kW</p>	
10	x	<p>Buderus Gas-Brennwertkessel Logamax Plus GB112-11</p> <p>für Erdgas E oder LL und Flüssiggas</p> <p>Leistung 11 kW</p>	
10	x	<p>Buderus Gas-Brennwertkessel Linea - Single 19</p> <p>für Erdgas E oder LL und Flüssiggas</p> <p>Leistung 19 kW</p>	
10	x	<p>Buderus Gas-Brennwertkessel Logamax Plus GB112-19</p> <p>für Erdgas E oder LL und Flüssiggas</p> <p>Leistung 19 kW</p>	
10	x	<p>Buderus Gas-Brennwertkessel Linea - Kombi 23</p> <p>für Erdgas E oder LL und Flüssiggas</p> <p>Leistung 23 kW</p>	
10	x	<p>Buderus Gas-Brennwertkessel Logamax Plus GB112-23 K</p> <p>für Erdgas E oder LL und Flüssiggas</p> <p>Leistung 23 kW</p>	
20	x	<p>Buderus Gas-Brennwertkessel GB112-24W</p> <p>für Erdgas E oder LL und Flüssiggas</p> <p>Leistung 24 kW</p>	
20	x	<p>Buderus Gas-Brennwertkessel Logamax Plus GB112-24</p> <p>für Erdgas E oder LL und Flüssiggas</p> <p>Leistung 24 kW</p>	
20	x	<p>Buderus Gas-Brennwertkessel GB112-29W</p> <p>für Erdgas E oder LL und Flüssiggas</p> <p>Leistung 29 kW</p>	
20	x	<p>Buderus Gas-Brennwertkessel Logamax Plus GB112-29</p> <p>für Erdgas E oder LL und Flüssiggas</p> <p>Leistung 29 kW</p>	

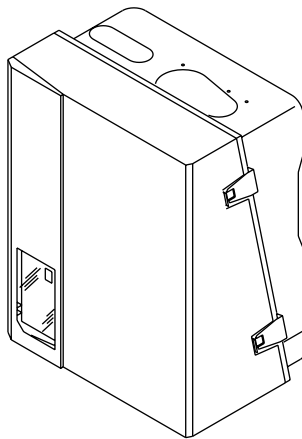
Typenschild und Gas-Brennwertkessel Varianten



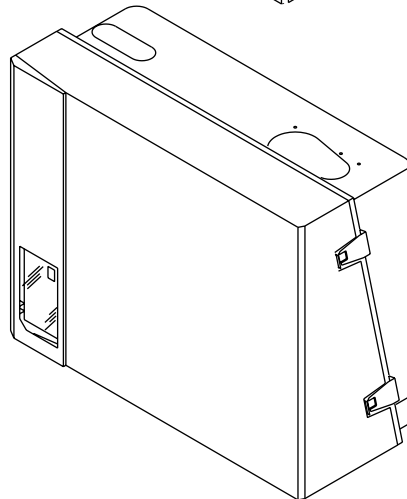
10



30



20



40

Buderus
HEIZTECHNIK

Buderus Heiztechnik GmbH, D-35573 Wetzlar
Brennwert-Gasheizkessel



0063 96
CE - 0085AR0433

*07093804-05-00015799

Typenbezeichnung: Logomax plus GB112 K23 G20
Bauart: B23, B33, C63, C13x, C33x, C43x, C53x, C63x
Kategorie: DE II 2ELL3B/P, AT CH II 2H3B/P, 20mbar, 50mbar
DE II 2ELL3P, CH II 2H3P, LU II2E3B/P, 20mbar, 50mbar

Nennw. belastungsbereich: 8,4 - 22,0kW (Hi)

Nennw. Leistungsbereich: 8,9 - 21,4 kW (Hi)
Nennw. Leistungsbereich kond.: 8,9 - 23,4 kW
Maximale Vorlauftemp.: 90°C
Zul. Ueberdruck Heizung: 3,0 bar
Zul. Ueberdruck Trinkwasser: 8,0 bar
Elektronische Daten: 230V..110W..50HZ..IPX4D(B2,3:IP X 0D)
Bestimmungsland: DE / AT / CH / LU

KIM nr.: 70

Zusatzangaben:

Vertreter AT: Buderus Austria Heiztechnik GmbH, AT-1220Wien
ÖVGW nr.: G2,538
Vertreter CH.: Huber Buderus AG, CH-4002 Basel
Vertreter LU.: Farroknepper Buderus SA, LU-4003 Esch-syr-Alzette

Buderus
HEIZTECHNIK

Buderus Heiztechnik GmbH, D-35573 Wetzlar
Brennwert-Gasheizkessel



0063 96
CE - 0085AR0845

*07093210-05-00015899

Typenbezeichnung: Logomax plus GB112-24 G20 T25
Bauart: B23, B33, C63, C13x, C33x, C43x, C53x, C63x
Kategorie: DE II 2ELL3B/P, AT CH II 2H3B/P, 20mbar, 50mbar
LU II2E3B/P, 20mbar, 50mbar

Nennw. belastungsbereich 6,6 - 22,0kW (Hi) qA=13,05%

Nennw. Leistungsbereich: 6,4 - 21,4 kW (Hi)
Nennw. Leistungsbereich kond.: 7,0 - 23,4 kW
Maximale Vorlauftemp.: 90°C
Zul. Ueberdruck Heizung: 3,0 bar
Zul. Ueberdruck Trinkwasser: 8,0 bar
Elektronische Daten: 230V..120W..50HZ..IP X 4D(B2,3:IP X 0D)
Bestimmungsland: DE / CH / LU

KIM nr.: 60

Zusatzangaben:

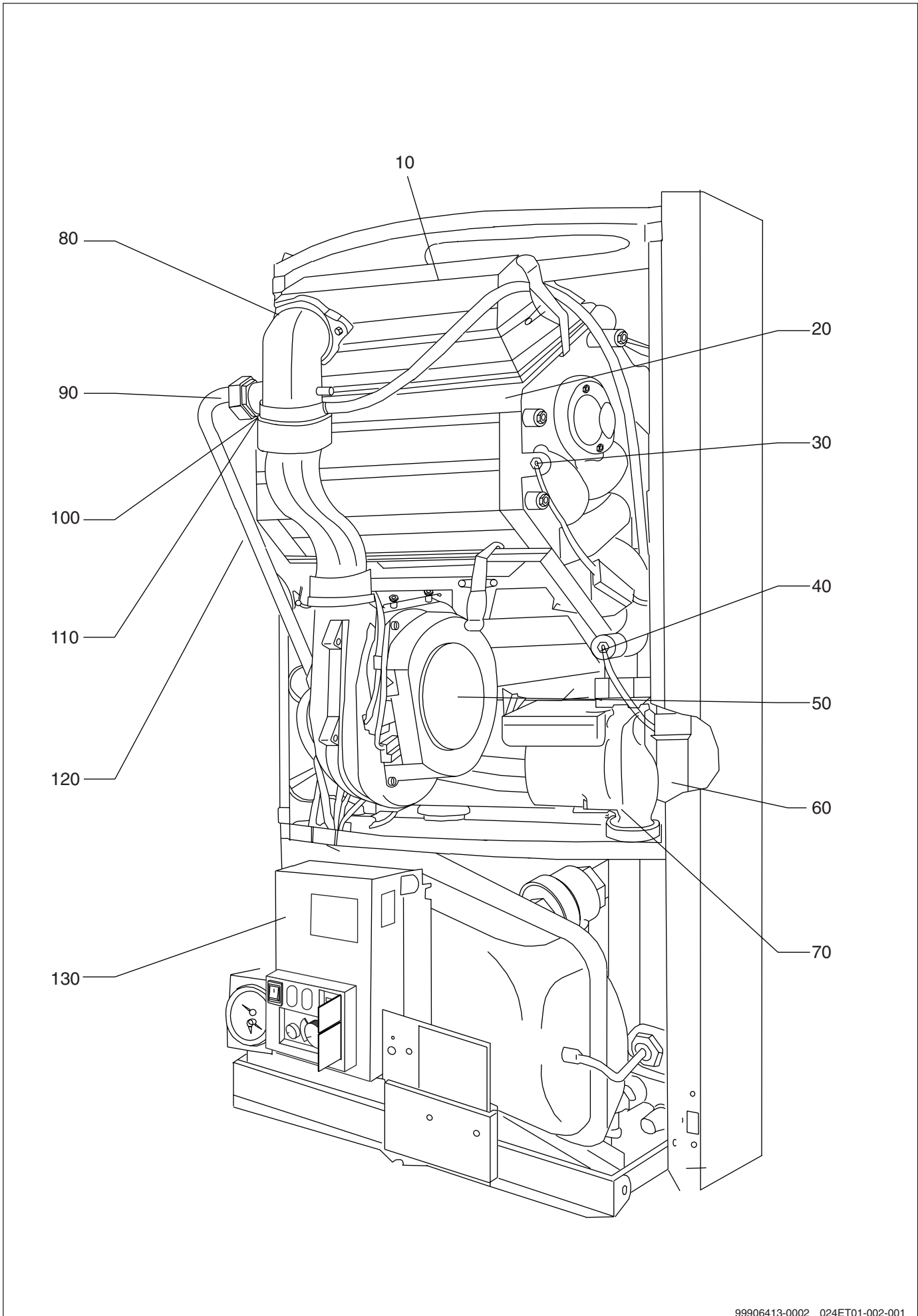
Vertreter CH: Huber-Buderus AG, CH-4002 Basel
SVGW / BUWAL nr.: 95-027-ALRV / A95029
Vertreter LU.: Farroknepper Buderus SA, LU-4003 Esch-syr-Alzette

99906413-0001 024ET01-001-001

Typenschild und Gas-Brennwertkessel Varianten

Pos. Nr.	Artikel-Nr.	Artikelbezeichnung	Gewicht je Stück in kg
30	x	Buderus Gas-Brennwertkessel GB112-24WT 25 für Erdgas E oder LL und Flüssiggas Leistung 24 kW mit integriertem Speicher-BWE	
30	x	Buderus Gas-Brennwertkessel Logamax Plus GB112-24 T25 für Erdgas E oder LL und Flüssiggas Leistung 24 kW	
30	x	Buderus Gas-Brennwertkessel GB112-29WT 25 für Erdgas E oder LL und Flüssiggas Leistung 29 kW mit integriertem Speicher-BWE	
40	x	Buderus Gas-Brennwertkessel GB112-43W/WT für Erdgas E oder LL und Flüssiggas Leistung 43 kW	
40	x	Buderus Gas-Brennwertkessel Logamax Plus GB112-43 für Erdgas E oder LL und Flüssiggas Leistung 43 kW	
40	x	Buderus Gas-Brennwertkessel Logamax Plus GB112-60 für Erdgas E oder LL und Flüssiggas Leistung 60 kW	

Gesamtansicht Linea - Single 11, Logamax Plus GB112-11

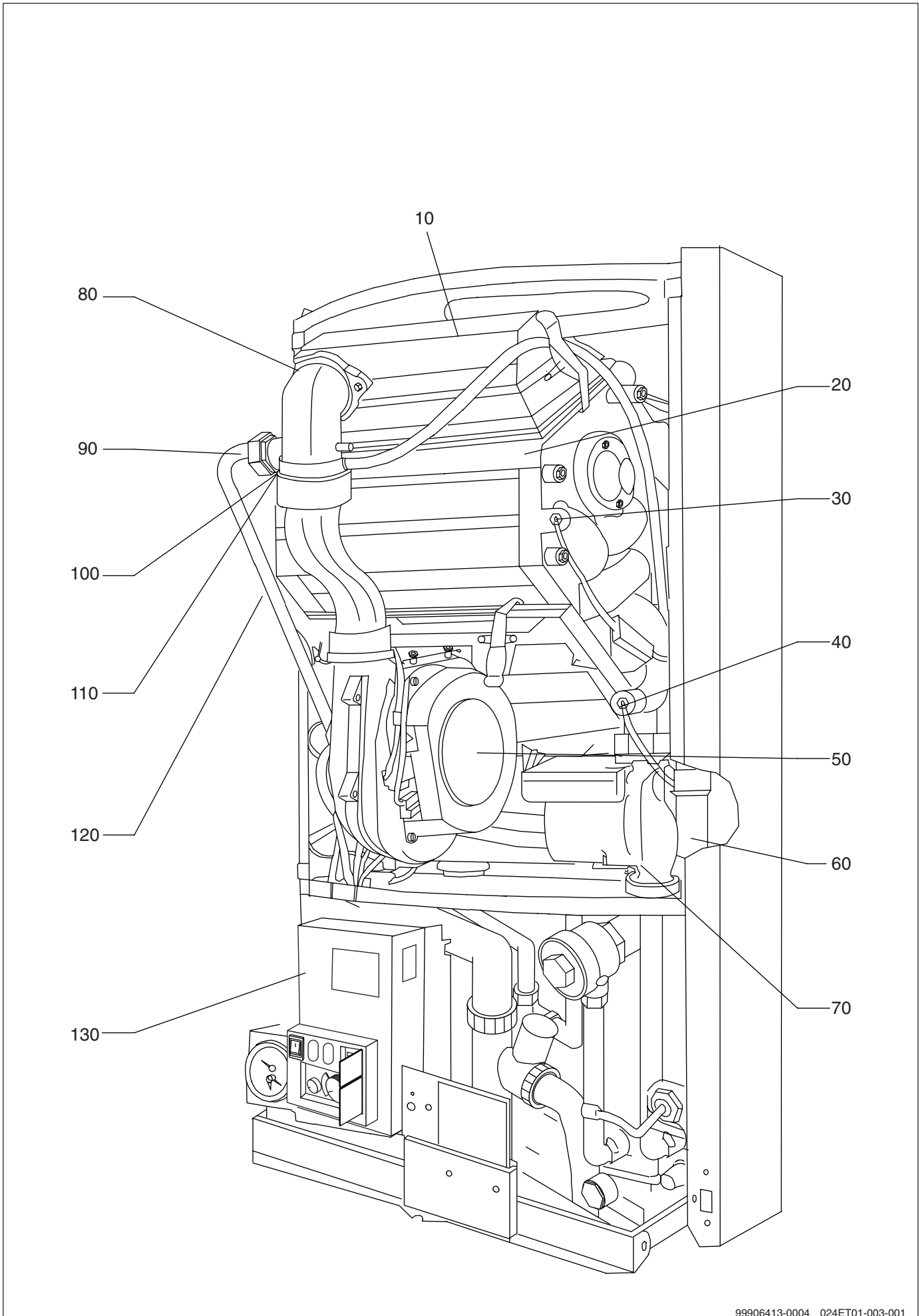


99906413-0002 024ET01-002-001

Gesamtansicht Linea - Single 11, Logamax Plus GB112-11

Pos. Nr.	Artikel-Nr.	Artikelbezeichnung	Gewicht je Stück in kg
10	x	Brenner siehe Baugruppe Brennereinheit	
20	x	Wärmetauscher siehe Baugruppe Wärmetauscher	
30	x	Vorlauffühler siehe Baugruppe Wärmetauscher	
40	x	Rücklauffühler siehe Baugruppe Wärmetauscher	
50	x	Gebälse siehe Baugruppe Verbrennungsluftzufuhr	
60	x	Vorlauf siehe Baugruppe Vorlauf- / Rücklaufgruppe Linea - Single, Logamax Plus GB112-11/19/23	
70	x	Rücklauf siehe Baugruppe Vorlauf- / Rücklaufgruppe Linea - Single, Logamax Plus GB112-11/19/23 K	
80	x	Brennerthermostat siehe Baugruppe Brennereinheit	
90	x	Gaszufuhr siehe Baugruppe Gaszufuhr	
100	x	Ionisationselektrode siehe Baugruppe Wärmetauscher	
110	x	Glühzündelektrode siehe Baugruppe Wärmetauscher	
120	x	Sicherheitsfühler NTC siehe Baugruppe Wärmetauscher	
130	x	UBA siehe Baugruppe Bedieneinheit mit UBA	

Gesamtansicht Linea - Single 19, Logamax Plus GB112-19

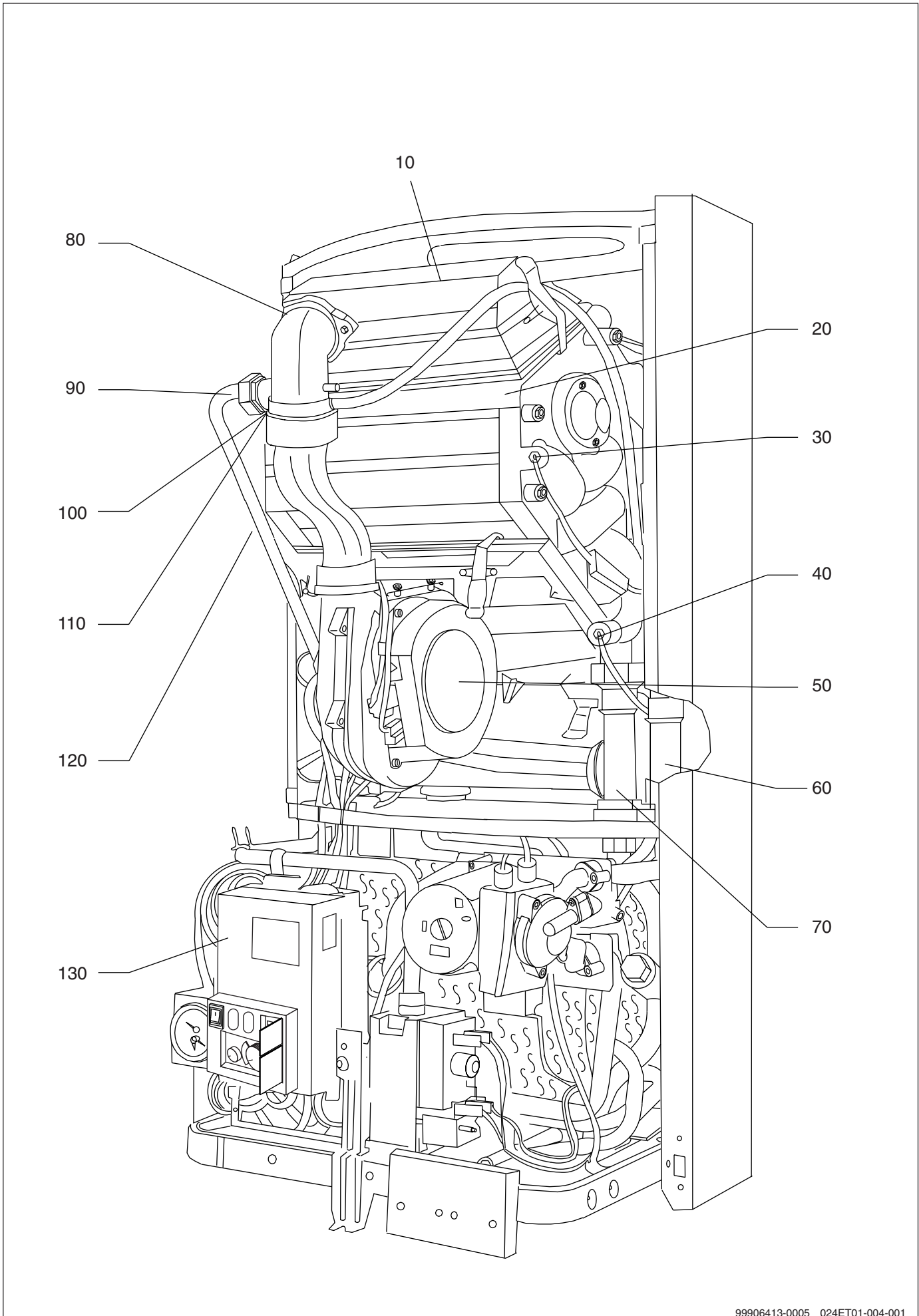


99906413-0004 024ET01-003-001

Gesamtansicht Linea - Single 19, Logamax Plus GB112-19

Pos. Nr.	Artikel-Nr.	Artikelbezeichnung	Gewicht je Stück in kg
10	x	Brenner siehe Baugruppe Brennereinheit	
20	x	Wärmetauscher siehe Baugruppe Wärmetauscher	
30	x	Vorlauffühler siehe Baugruppe Wärmetauscher	
40	x	Rücklauffühler siehe Baugruppe Wärmetauscher	
50	x	Gebälse siehe Baugruppe Verbrennungsluftzufuhr	
60	x	Vorlauf siehe Baugruppe Rahmen Linea - Kombi, Logamax Plus GB112-23 K	
70	x	Rücklauf siehe Baugruppe Rahmen Linea - Kombi, Logamax Plus GB112-23 K	
80	x	Brennerthermostat siehe Baugruppe Brennereinheit	
90	x	Gaszufuhr siehe Baugruppe Gaszufuhr	
100	x	Ionisationselektrode siehe Baugruppe Wärmetauscher	
110	x	Glühzündelektrode siehe Baugruppe Wärmetauscher	
120	x	Sicherheitsfühler NTC siehe Baugruppe Wärmetauscher	
130	x	UBA siehe Baugruppe Bedieneinheit mit UBA	

Gesamtansicht Linea - Kombi 23, Logamax Plus GB112-23 K

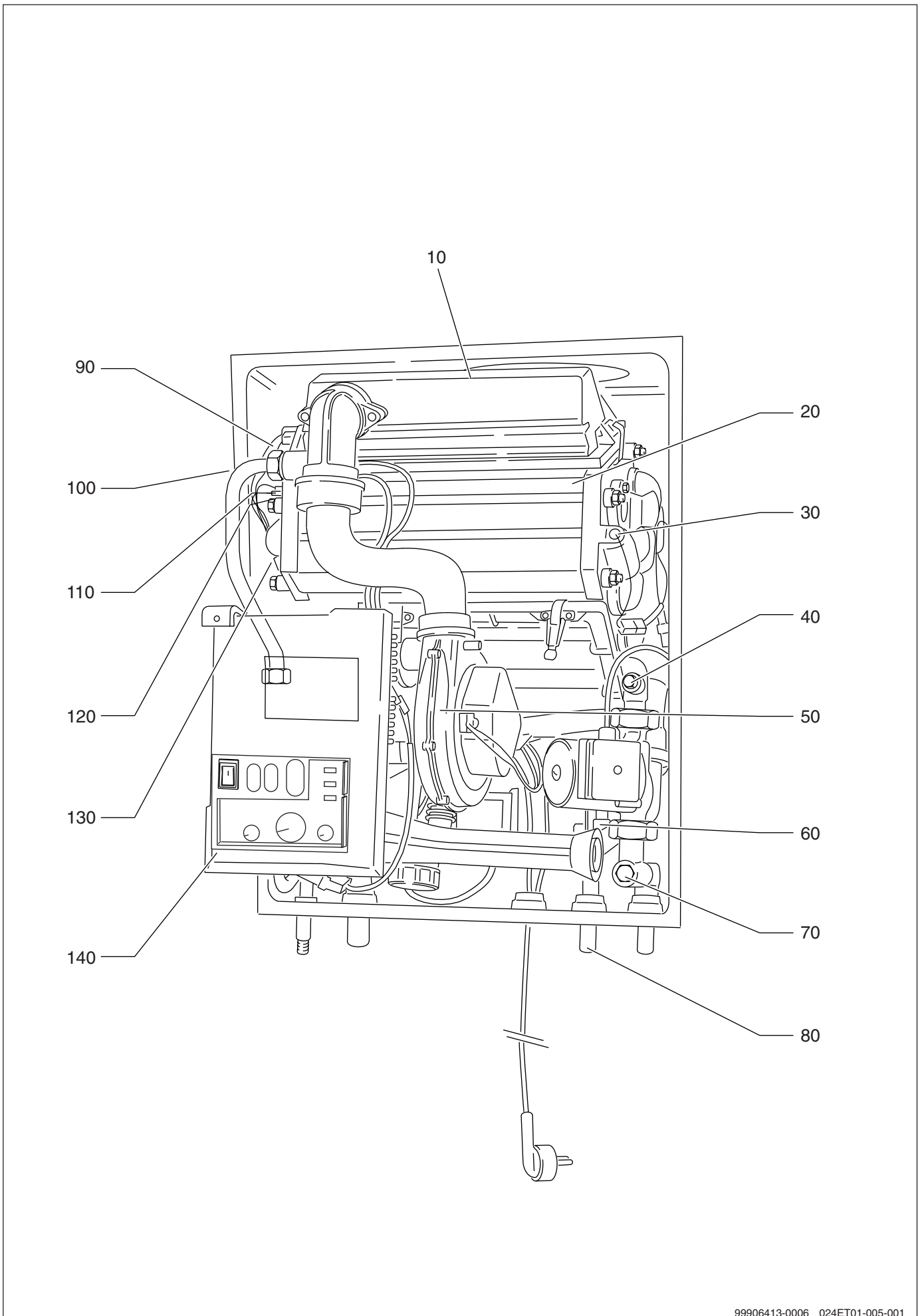


99906413-0005 024ET01-004-001

Gesamtansicht Linea - Kombi 23, Logamax Plus GB112-23 K

Pos. Nr.	Artikel-Nr.	Artikelbezeichnung	Gewicht je Stück in kg
10	x	Brenner siehe Baugruppe Brennereinheit	
20	x	Wärmetauscher siehe Baugruppe Wärmetauscher	
30	x	Vorlauffühler siehe Baugruppe Wärmetauscher	
40	x	Rücklauffühler siehe Baugruppe Wärmetauscher	
50	x	Gebälse siehe Baugruppe Verbrennungsluftzufuhr	
60	x	Vorlauf siehe Baugruppe Rahmen Linea - Kombi, Logamax Plus GB112-23 K	
70	x	Rücklauf siehe Baugruppe Rahmen Linea - Kombi, Logamax Plus GB112-23 K	
80	x	Brennerthermostat siehe Baugruppe Brennereinheit	
90	x	Gaszufuhr siehe Baugruppe Gaszufuhr	
100	x	Ionisationselektrode siehe Baugruppe Wärmetauscher	
110	x	Glühzündelektrode siehe Baugruppe Wärmetauscher	
120	x	Sicherheitsfühler NTC siehe Baugruppe Wärmetauscher	
130	x	UBA siehe Baugruppe Bedieneinheit mit UBA	

Gesamtansicht GB 112W 24kW, 29kW, Logamax Plus GB112-24/29

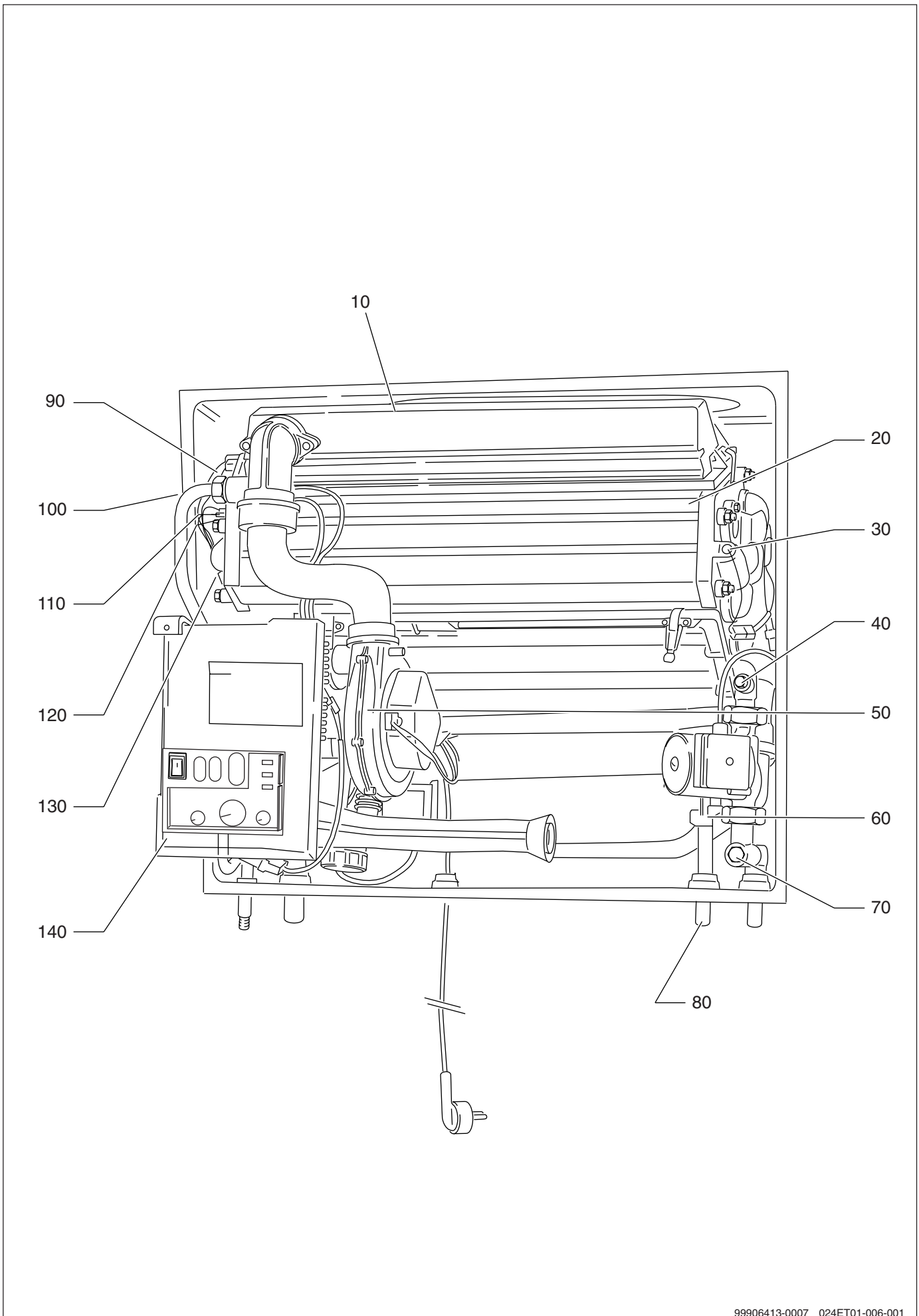


99906413-0006 024ET01-005-001

Gesamtansicht GB 112W 24kW, 29kW, Logamax Plus GB112-24/29

Pos. Nr.	Artikel-Nr.	Artikelbezeichnung	Gewicht je Stück in kg
10	x	Brenner siehe Baugruppe Brennereinheit	
20	x	Wärmetauscher siehe Baugruppe Wärmetauscher	
30	x	Vorlauffühler siehe Baugruppe Wärmetauscher	
40	x	Rücklauffühler siehe Baugruppe Wärmetauscher	
50	x	Gebälse siehe Baugruppe Verbrennungsluftzufuhr	
60	x	Sicherheitsventil siehe Baugruppe Vorlaufgruppe GB 112W/WT, Logamax Plus GB112-24/29/43/60	
70	x	Vorlauf siehe Baugruppe Vorlaufgruppe GB 112W/WT, Logamax Plus GB112-24/29/43/60	
80	x	Rücklauf siehe Baugruppe RücklaufgruppeGB 112W/WT, Logamax Plus GB112-24/29/43/60	
90	x	Brennerthermostat siehe Baugruppe Brennereinheit	
100	x	Gaszufuhr siehe Baugruppe Gaszufuhr	
110	x	Ionisationselektrode siehe Baugruppe Wärmetauscher	
120	x	Glühzünderlektrode siehe Baugruppe Wärmetauscher	
130	x	Sicherheitsfühler NTC siehe Baugruppe Wärmetauscher	
140	x	UBA siehe Baugruppe Bedieneinheit mit UBA	

Gesamtansicht GB 112W 43kW, Logamax Plus GB112-43/60

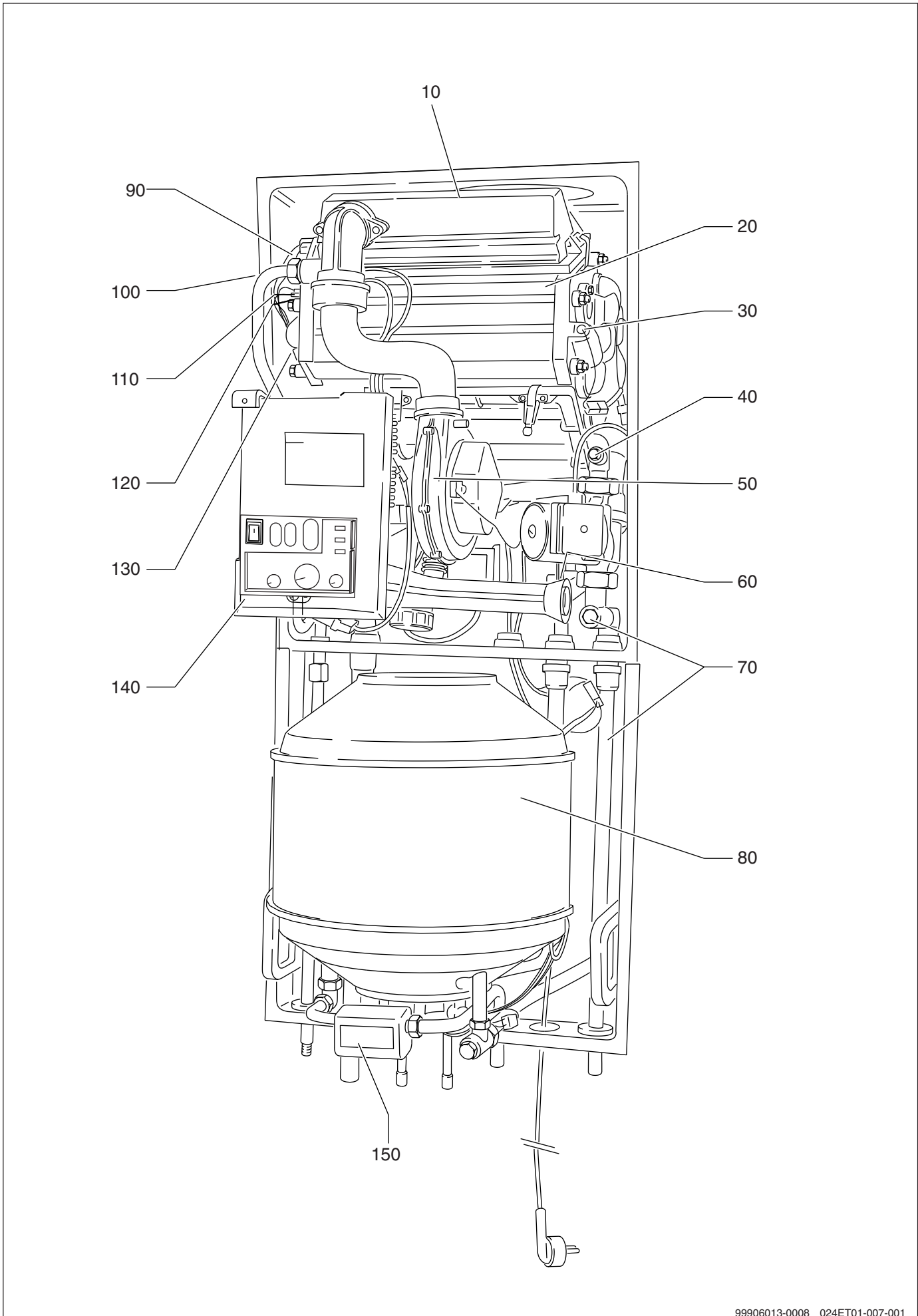


99906413-0007 024ET01-006-001

Gesamtansicht GB 112W 43kW, Logamax Plus GB112-43/60

Pos. Nr.	Artikel-Nr.	Artikelbezeichnung	Gewicht je Stück in kg
10	x	Brenner siehe Baugruppe Brennereinheit	
20	x	Wärmetauscher siehe Baugruppe Wärmetauscher	
30	x	Vorlauffühler siehe Baugruppe Wärmetauscher	
40	x	Rücklauffühler siehe Baugruppe Wärmetauscher	
50	x	Gebälse siehe Baugruppe Verbrennungsluftzufuhr	
60	x	Sicherheitsventil siehe Baugruppe Vorlaufgruppe GB 112W/WT Logamax Plus GB112-24/29/43/60	
70	x	Vorlauf siehe Baugruppe Vorlaufgruppe GB 112W/WT Logamax Plus GB112-24/29/43/60	
80	x	Rücklauf siehe Baugruppe RücklaufgruppeGB 112W/WT Logamax Plus GB112-24/29/43/60	
90	x	Brennerthermostat siehe Baugruppe Brennereinheit	
100	x	Gaszufuhr siehe Baugruppe Gaszufuhr	
110	x	Ionisationselektrode siehe Baugruppe Wärmetauscher	
120	x	Glühzündelektrode siehe Baugruppe Wärmetauscher	
130	x	Sicherheitsfühler NTC siehe Baugruppe Wärmetauscher	
140	x	UBA siehe Baugruppe Bedieneinheit mit UBA	

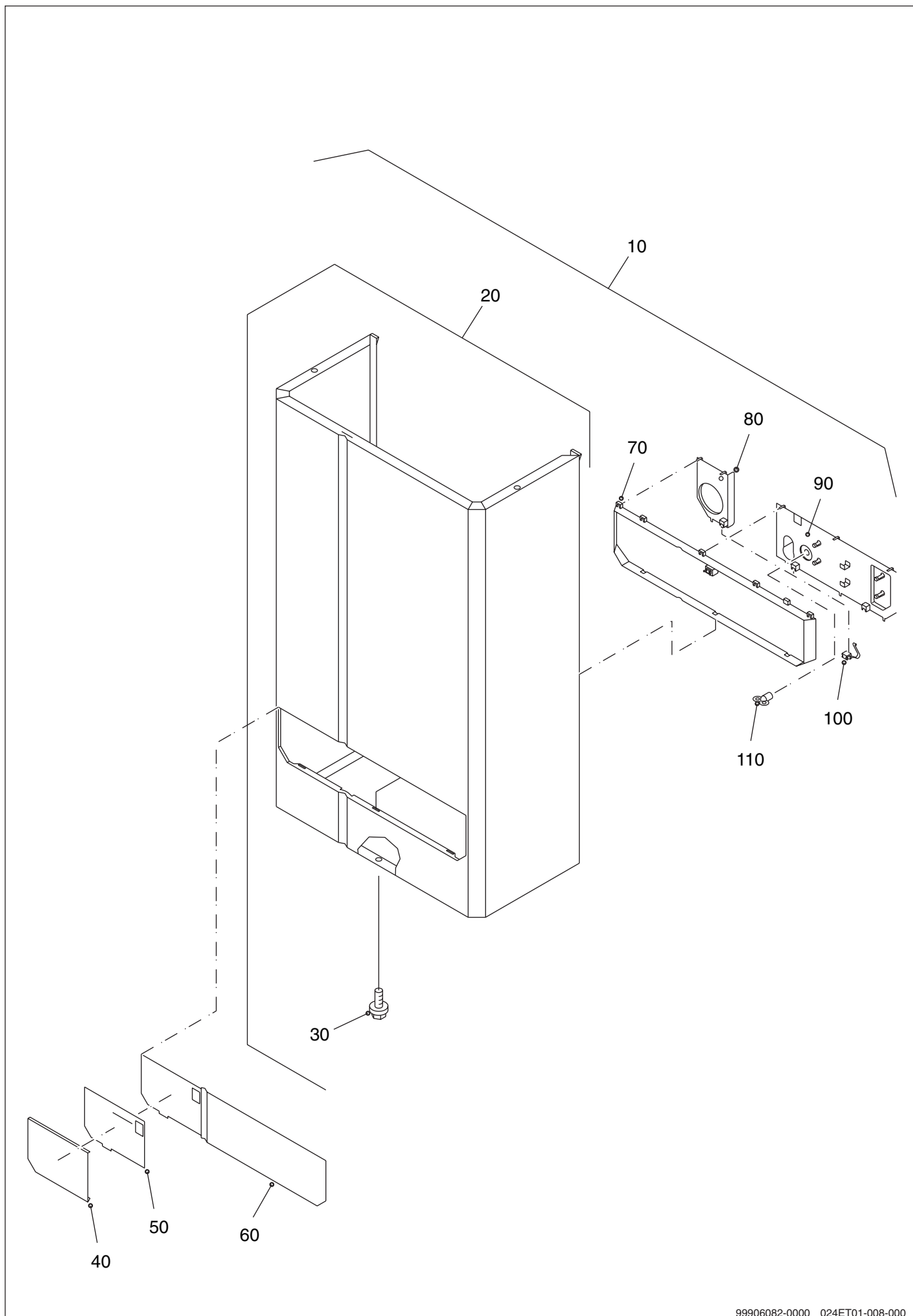
Gesamtansicht GB 112WT, Logamax Plus GB112-24 T25



99906013-0008 024ET01-007-001

Gesamtansicht GB 112WT, Logamax Plus GB112-24 T25

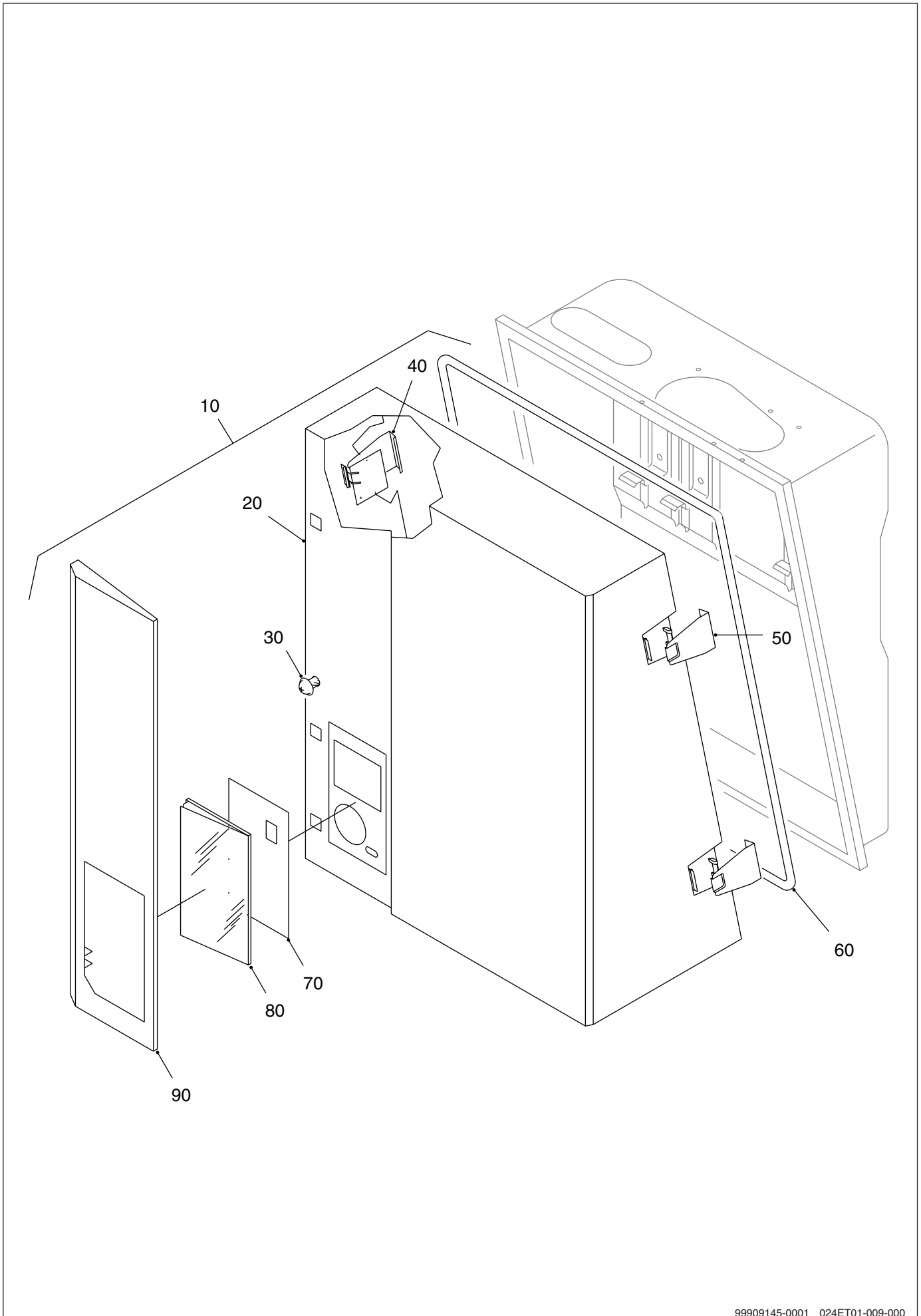
Pos. Nr.	Artikel-Nr.	Artikelbezeichnung	Gewicht je Stück in kg
10	x	Brenner siehe Baugruppe Brennereinheit	
20	x	Wärmetauscher siehe Baugruppe Wärmetauscher	
30	x	Vorlauffühler siehe Baugruppe Wärmetauscher	
40	x	Rücklauffühler siehe Baugruppe Wärmetauscher	
50	x	Gebälse siehe Baugruppe Verbrennungsluftzufuhr	
60	x	Sicherheitsventil siehe Baugruppe Vorlaufgruppe GB112W/WT, Logamax Plus GB112-24 T25	
70	x	Rücklauf siehe Baugruppe Rücklaufgruppe GB112W/WT, Logamax Plus GB112-24 T25	
80	x	Speicher siehe Baugruppe Integrierter Speicher BWE GB112 W/WT, Logamax Plus GB112-24 T25	
90	x	Brennerthermostat siehe Baugruppe Brennereinheit	
100	x	Gaszufuhr siehe Baugruppe Gaszufuhr GB112W/W, Logamax Plus GB112-24 T25	
110	x	Ionisationselektrode siehe Baugruppe Wärmetauscher	
120	x	Glühzündelektrode siehe Baugruppe Wärmetauscher	
130	x	Sicherheitsfühler NTC siehe Baugruppe Wärmetauscher	
140	x	UBA siehe Baugruppe Bedieneinheit mit UBA	
150	x	Dreiwegeventil siehe Baugruppe Vorlaufgruppe GB112W/WT, Logamax Plus GB112-24 T25	



99906082-0000 024ET01-008-000

Verkleidung Linea - Single / - Kombi, Logamax Plus GB112-11/19/23K

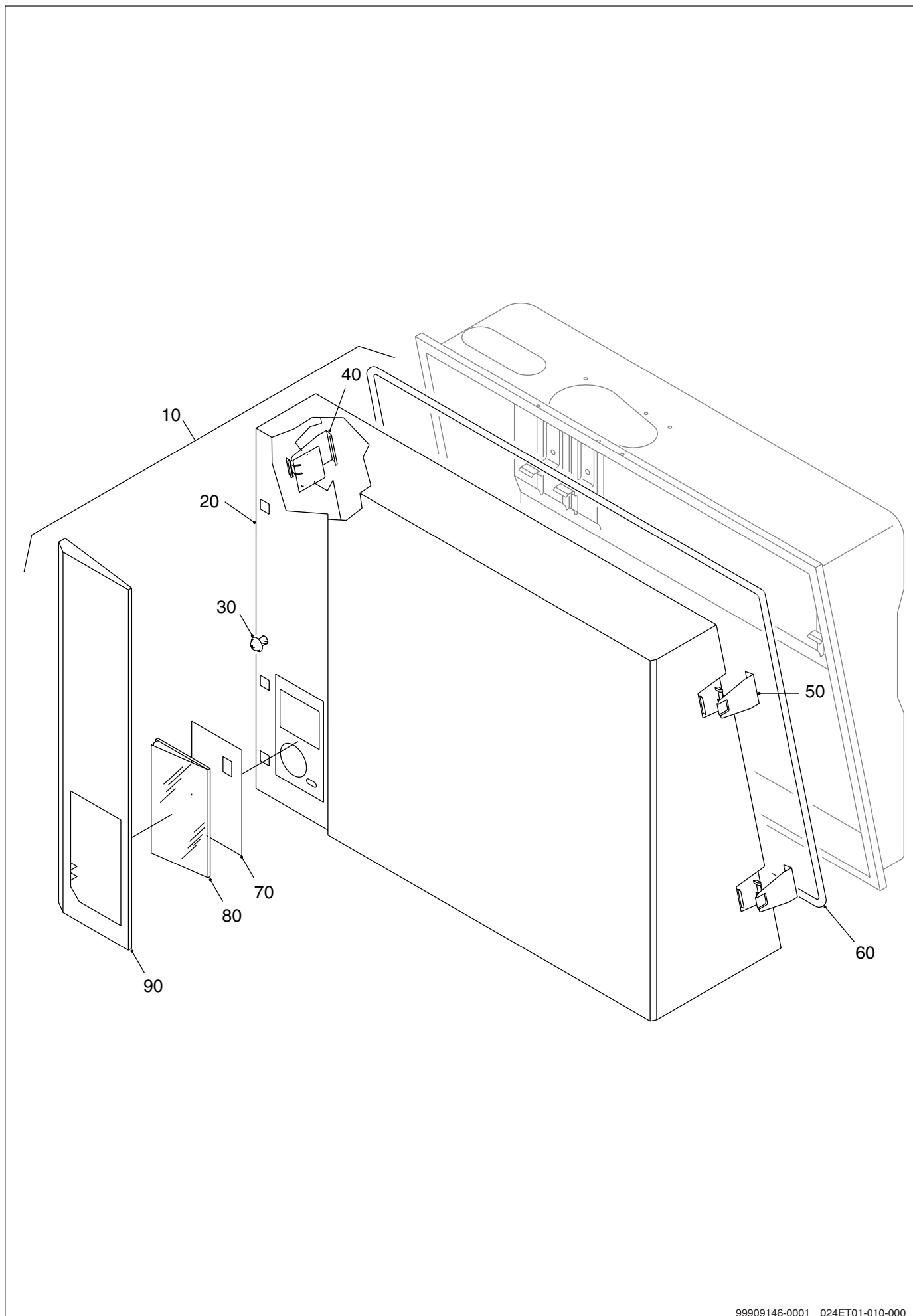
Pos. Nr.	Artikel-Nr.	Artikelbezeichnung	Gewicht je Stück in kg
10	7100 931	Verkleidung kompl. 850mm lang für Linea - Single, Logamax Plus GB112-11/19	8500,0
10	7100 365	Verkleidung kompl. für Linea - Kombi, Logamax Plus GB112-23K Lieferbare Einzelteile:	9,3
20	7100 852	Verkleidung mit Schraube für Linea - Single, Logamax Plus GB112-11/19	8,2
20	7099 320	Verkleidung mit Schraube für Linea - Kombi 23, Logamax Plus GB112-23K Lieferbares Einzelteil:	6,8
30	7100 370	Sechskantschraube M5x10	0,1
40	7099 322	Displayfenster	*
50	7100 770	Textplatte Linea GB112	*
50	7100 771	Textplatte Logamax Plus GB112	*
60	7099 326	Klappe	0,2
70	7099 328	Rahmen mit Schnappverschluß	0,1
80	7099 330	Rahmenrückteil klein	*
90	7099 332	Rahmenrückteil groß	0,1
100	7099 334	Feder, Set à 3 Stück	*
110	(H)	Heizkörper-Entlüftungsschlüssel	
	7100 378	Geräteschild „Buderus“ für Vorgängerverkleidung für Vorgängerverkleidung ohne Abb.	*



99909145-0001 024ET01-009-000

Verkleidung GB112 W 24/29kW, Logamax Plus GB112-24/29

Pos. Nr.	Artikel-Nr.	Artikelbezeichnung	Gewicht je Stück in kg
10	7098 751	Verkleidung kompl. für GB112-24/29W, Oberteil für 24/29WT, Logamax Plus GB112-24/29 Lieferbare Einzelteile:	8,0
20	7098 754	Verkleidung GB112-24W/WT, 29W/WT, Logamax Plus GB112-24/24 T25/29 Lieferbare Einzelteile:	4,8
30	7099 280	Schraube 6x 5/8" Set à 10 Stück	0,2
40	7098 790	Schnappverschluß links	0,1
50	7098 792	Schnappverschluß rechts	0,1
60	7098 752	Profil-Dichtung für Verkleidung GB112-24W/WT, 29W/WT, Logamax Plus GB112-24/24 T25/29	0,5
70	7098 768	Textplatte GB112	0,3
70	7098 769	Textplatte Logamax Plus GB112	0,1
80	7098 758	Displayfenster	0,3
90	7098 756	Klappe	0,5

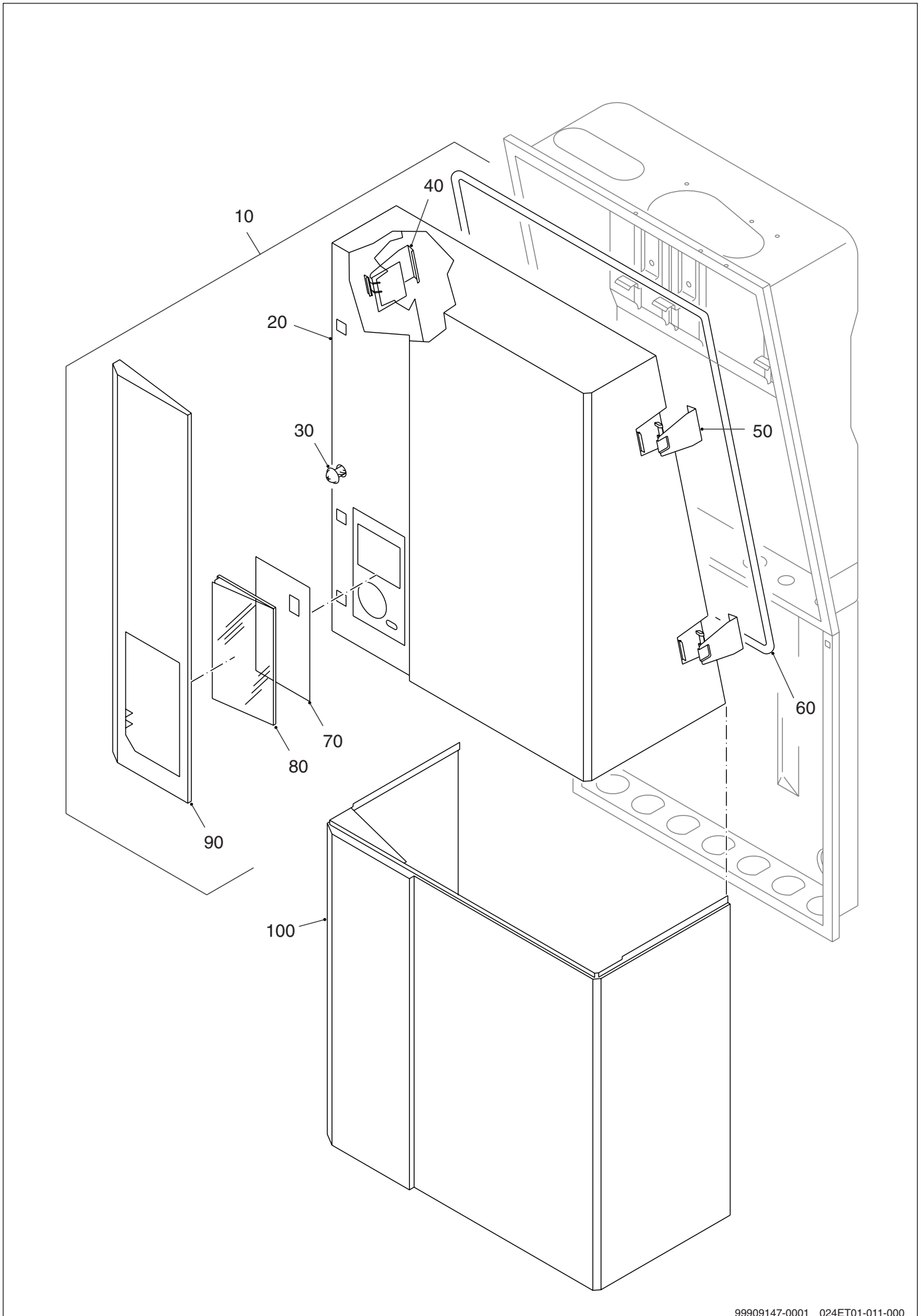


99909146-0001 024ET01-010-000

Verkleidung GB112 W 43kW, Logamax Plus GB112-43/60

Pos. Nr.	Artikel-Nr.	Artikelbezeichnung	Gewicht je Stück in kg
10	7098 797	Verkleidung kompl. für GB112-43W, Logamax Plus GB112-43/60 Lieferbare Einzelteile:	15,0
20	7098 801	Verkleidung GB112-43W, Logamax Plus GB112-43/60 Lieferbare Einzelteile:	10,2
30	7099 280	Schraube 6x 5/8" Set à 10 Stück	0,2
40	7098 790	Schnappverschluß links	0,1
50	7098 792	Schnappverschluß rechts	0,1
60	7098 798	Profil-Dichtung für Verkleidung GB112-43W, Logamax Plus GB112-43/60	0,5
70	7098 768	Textplatte GB112	0,3
70	7098 769	Textplatte Logamax Plus GB112	0,1
80	7098 758	Displayfenster	0,3
90	7098 756	Klappe	0,5

Verkleidung GB112 WT, Logamax Plus GB112-24 T25

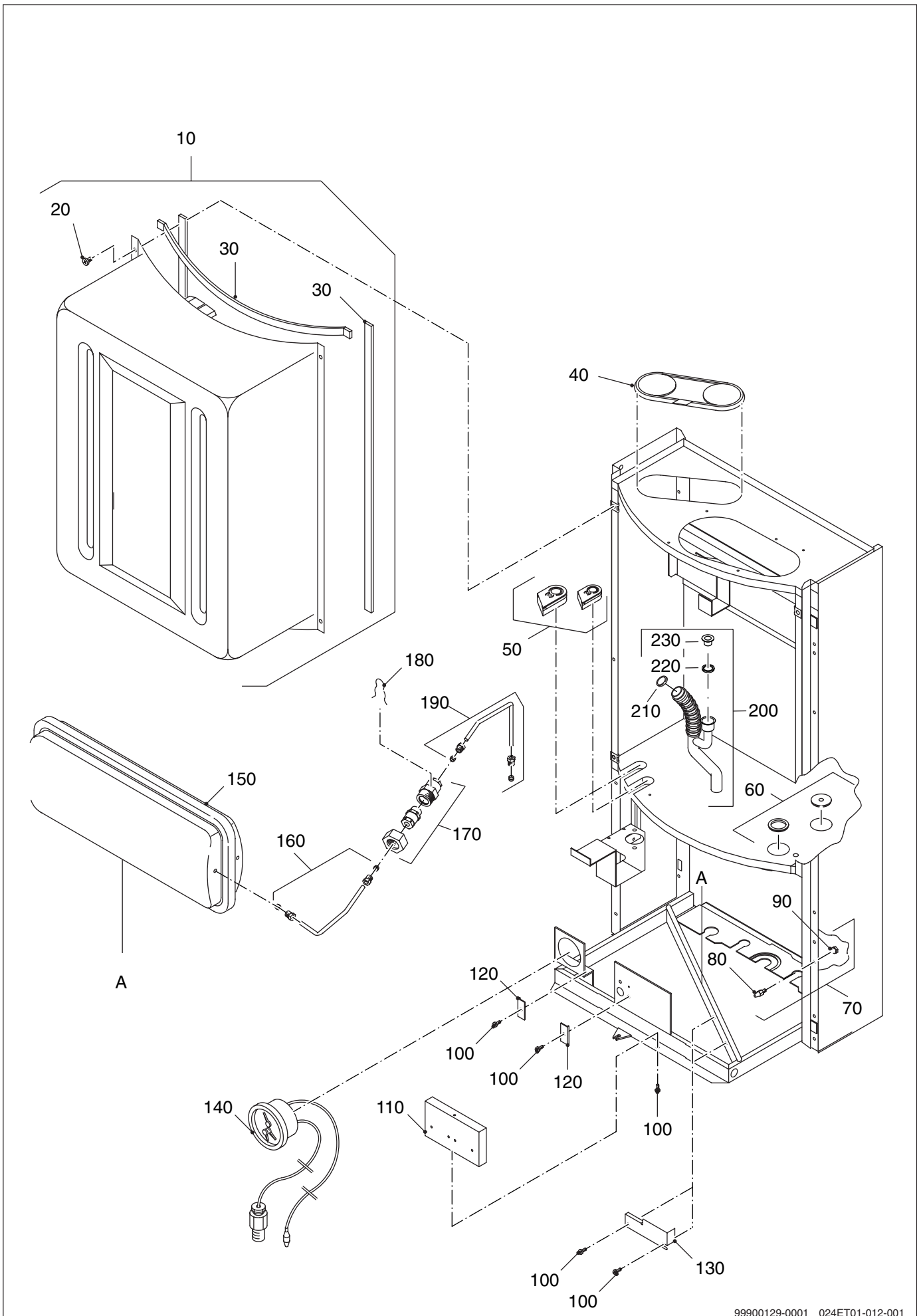


99909147-0001 024ET01-011-000

Verkleidung GB112 WT, Logamax Plus GB112-24 T25

Pos. Nr.	Artikel-Nr.	Artikelbezeichnung	Gewicht je Stück in kg
10	7098 751	Verkleidung kompl. für GB112-24/29W, Oberteil für 24/29WT, Logamax Plus GB112-24 T25 Lieferbare Einzelteile:	8,0
20	7098 754	Verkleidung GB112-24W/WT, 29W/WT, Logamax Plus GB112-24 T25 Lieferbare Einzelteile:	4,8
30	7099 280	Schraube 6x 5/8" Set à 10 Stück	0,2
40	7098 790	Schnappverschluß links	0,1
50	7098 792	Schnappverschluß rechts	0,1
60	7098 752	Profil-Dichtung für Verkleidung GB112-24W/WT, 29W/WT, Logamax Plus GB112-24 T25	0,5
70	7098 768	Textplatte GB112	0,3
70	7098 769	Textplatte Logamax Plus GB112	0,1
80	7098 758	Displayfenster	0,3
90	7098 756	Klappe	0,5
100	7098 794	Verkleidung Unterteil für GB112-24/29 WT, Logamax Plus GB112-24 T25	6,4

Rahmen Linea - Single 11, Logamax Plus GB112-11

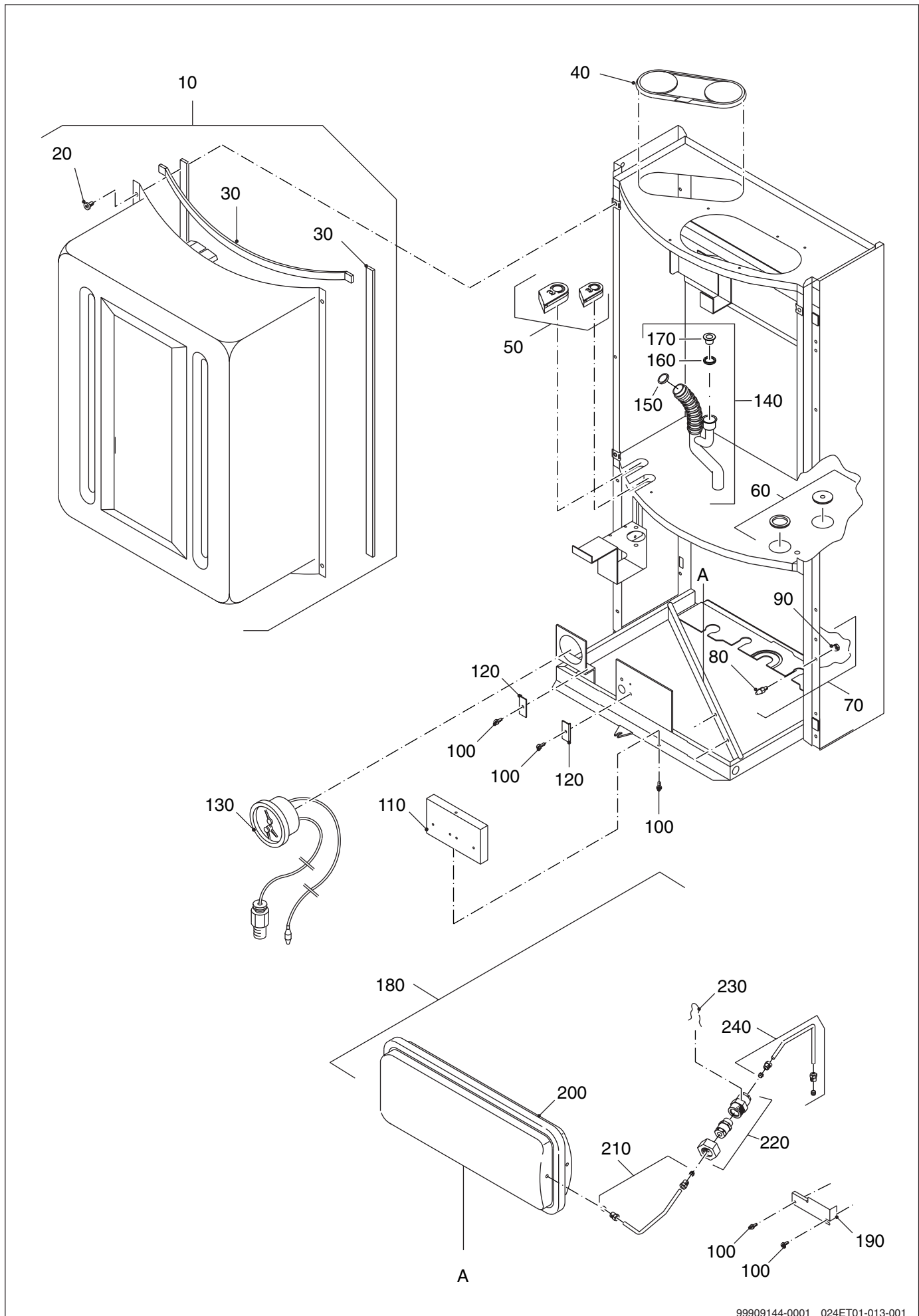


99900129-0001 024ET01-012-001

Rahmen Linea - Single 11, Logamax Plus GB112-11

Pos. Nr.	Artikel-Nr.	Artikelbezeichnung	Gewicht je Stück in kg
10	7100 732	Abdeckkasten kompl.	3,5
		Lieferbare Einzelteile:	
20	7100 734	Blechschraube DIN7981-ST6,3x16-C-H, Set à 10 Stück	0,1
30	7100 254	Dichtung, Stück à 5m	0,1
40	7100 250	Abdeckung für Entlüftung	*
50	7100 914	Klemmdurchführungs-Set für Gasleitung und Kabelbaum	*
60	7100 854	Rohrdurchführungs-Set für Linea - Single, Logamax Plus GB112-11/19	*
70	7100 356	Zentrierstift-Set kompl.	*
		bestehend aus:	
80	(x)	Zentrierstift 2 Stück	
90	(x)	Sechskantmutter DIN6923-M5 2Stück	
100	7100 748	Blechschraube DIN7976-C-ST4,2x9,5, Set à 10 Stück	*
110	x	Abdeckblech	
120	x	Klemmwinkel für UBA	
130	x	Klemmblech für Druckausdehnungsgefäß	
140	7098 311	Thermomanometer RD52, weiß	0,2
150	7100 626	Ausdehnungsgefäß 7,5 Liter, 0,75bar	4,0
160	7100 856	Anschlußleitung kompl. D6 für Ausdehnungsgefäß	*
170	7100 858	Doppelventil kompl.	0,2
180	7100 866	Stahlfeder	*
190	7100 860	Anschlußleitung kompl. D6 für Rücklaufsammelstück	*
200	7100 863	Kondensatrohr mit Dichtring für Linea - Single, Logamax Plus GB112-11/19	0,1
		Lieferbare Einzelteile:	
210	7100 742	Dichtring, Set à 5 Stück	*
220	7100 819	Lippendichtring DN18 5 Stück	*
230	7100 905	Stopfen 18mm Set à 5 Stück	*

Rahmen Linea - Single 19, Logamax Plus GB112-19

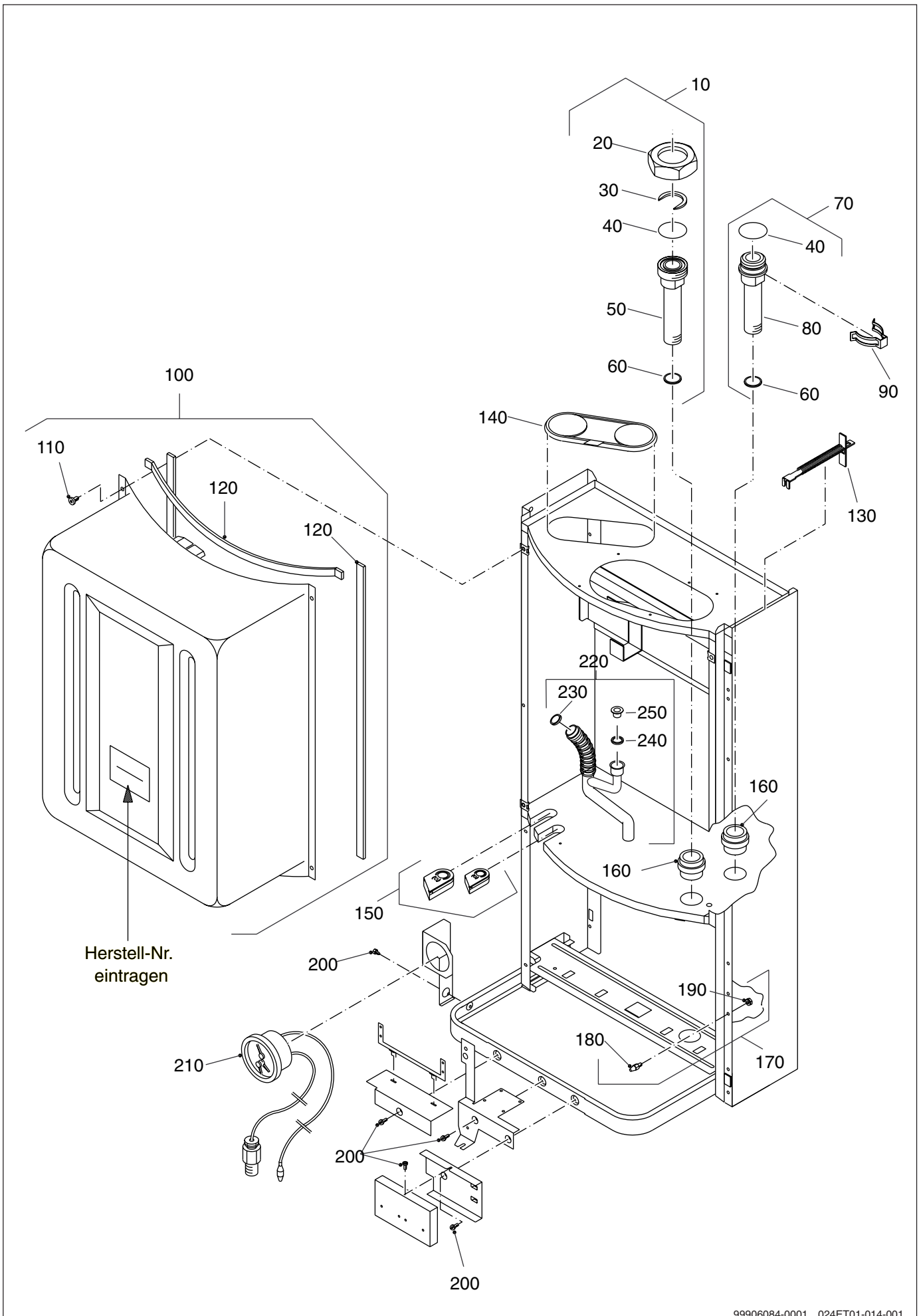


99909144-0001 024ET01-013-001

Rahmen Linea - Single 19, Logamax Plus GB112-19

Pos. Nr.	Artikel-Nr.	Artikelbezeichnung	Gewicht je Stück in kg
10	7100 732	Abdeckkasten kompl. Lieferbare Einzelteile:	3,5
20	7100 734	Blechschraube DIN7981-ST6,3x16-C-H, Set à 10 Stück	0,1
30	7100 254	Dichtung, Stück à 5m	0,1
40	7100 250	Abdeckung für Entlüftung für Entlüftung	*
50	7100 914	Klemmdurchführungs-Set für Gasleitung und Kabelbaum	*
60	7100 854	Rohrdurchführungs-Set für Linea - Single, Logamax Plus GB112-11/19	*
70	7100 356	Zentrierstift-Set kompl. bestehend aus:	*
80	(x)	Zentrierstift 2 Stück	
90	(x)	Sechskantmutter DIN6923-M5 2Stück	
100	7100 748	Blechschraube DIN7976-C-ST4,2x9,5, Set à 10 Stück	*
110	x	Abdeckblech	
120	x	Klemmwinkel für UBA	
130	7098 311	Thermomanometer RD52, weiß	0,2
140	7100 863	Kondensatrohr mit Dichtring für Linea - Single, Logamax Plus GB112-19 Lieferbare Einzelteile:	0,1
150	7100 742	Dichtring, Set à 5 Stück	*
160	7100 819	Lippendichtring DN18 5 Stück	*
170	7100 905	Stopfen 18mm Set à 5 Stück	*
180	x	Nachrüstsatz Ausdehnungsgefäß	
190	x	Klemmblech für Druckausdehnungsgefäß	
200	7100 626	Ausdehnungsgefäß 7,5 Liter, 0,75bar	4,0
210	7100 856	Anschlußleitung kompl. D6 für Ausdehnungsgefäß	*
220	7100 858	Doppelventil kompl.	0,2
230	7100 866	Stahlfeder	*
240	7100 860	Anschlußleitung kompl. D6 für Rücklaufsammelstück	*

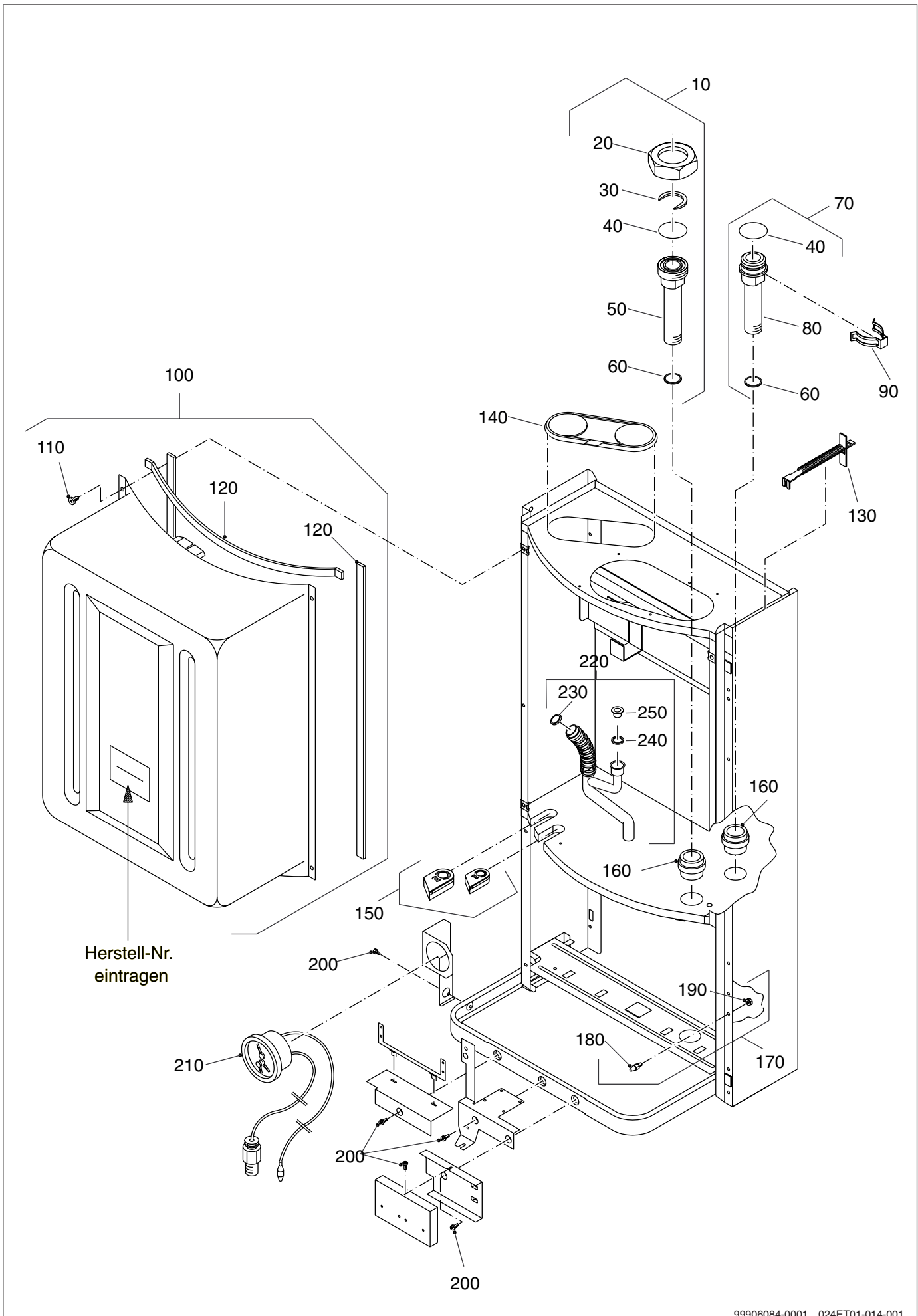
Rahmen Linea - Kombi, Logamax Plus GB112-23 K



Rahmen Linea - Kombi, Logamax Plus GB112-23 K

Pos. Nr.	Artikel-Nr.	Artikelbezeichnung	Gewicht je Stück in kg
10	7100 750	Rücklaufrohr kompl. Lieferbare Einzelteile:	0,8
20	7098 760	Überwurfmutter für Rücklaufrohr, Set à 5 Stück	0,6
30	7098 996	Ausgleichscheibe Set à 5 Stück	0,1
40	7098 986	O-Ring 3,53x29,74mm, Set à 10 Stück	0,1
50	x	Rücklaufrohr	
60	7100 196	Flachdichtung 3/4", Set à 10 Stück	*
70	7100 752	Vorlaufrohr kompl. Lieferbare Einzelteile:	0,5
40	7098 986	O-Ring 3,53x29,74mm, Set à 10 Stück	0,1
60	7100 196	Flachdichtung 3/4", Set à 10 Stück	*
80	x	Vorlaufrohr	
90	7098 988	Klemmfeder Set à 5 Stück	*
100	7100 732	Abdeckkasten kompl. Herstell-Nr. von altem Typenschild auf neuem Typenschild eintragen. Lieferbare Einzelteile:	3,5
110	7100 734	Blechschraube DIN7981-ST6,3x16-C-H, Set à 10 Stück	0,1
120	7100 254	Dichtung, Stück à 5m	0,1
130	7100 738	Montagefeder	*
140	7100 250	Abdeckung für Entlüftung	*
150	7100 914	Klemmdurchführungs-Set für Gasleitung und Kabelbaum	*
160	7098 808	Rohrdurchführungs-Set	0,1
170	7100 356	Zentrierstift-Set kompl. bestehend aus:	*
180	(x)	Zentrierstift 2 Stück	
190	(x)	Sechskantmutter DIN6923-M5 2Stück	
200	7100 748	Blechschraube DIN7976-C-ST4,2x9,5, Set à 10 Stück	*
210	7098 311	Thermomanometer RD52, weiß	0,2

Rahmen Linea - Kombi, Logamax Plus GB112-23 K

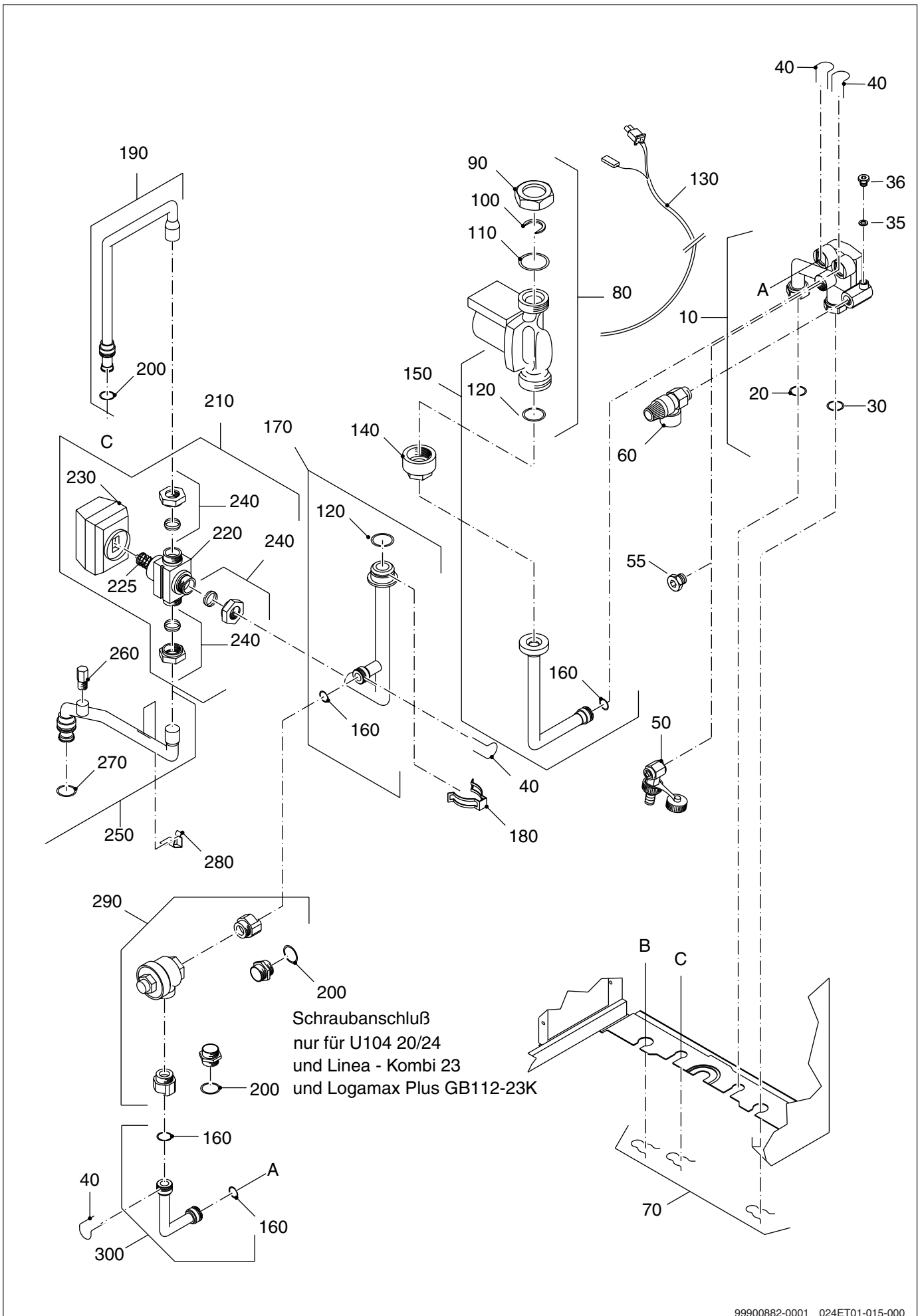


99906084-0001 024ET01-014-001

Rahmen Linea - Kombi, Logamax Plus GB112-23 K

Pos. Nr.	Artikel-Nr.	Artikelbezeichnung	Gewicht je Stück in kg
220	7100 739	Kondensatrohr mit Dichtring für Linea - Kombi 23, Logamax Plus GB112-23 K Lieferbare Einzelteile:	0,1
230	7100 742	Dichtring, Set à 5 Stück	*
240	7100 819	Lippendichtring DN18 5 Stück	*
250	7100 905	Stopfen 18mm Set à 5 Stück für Siphon und Kondensatrohr	*

Vorlauf- / Rücklaufgruppe Linea - Single, Logamax Plus GB112-11/19

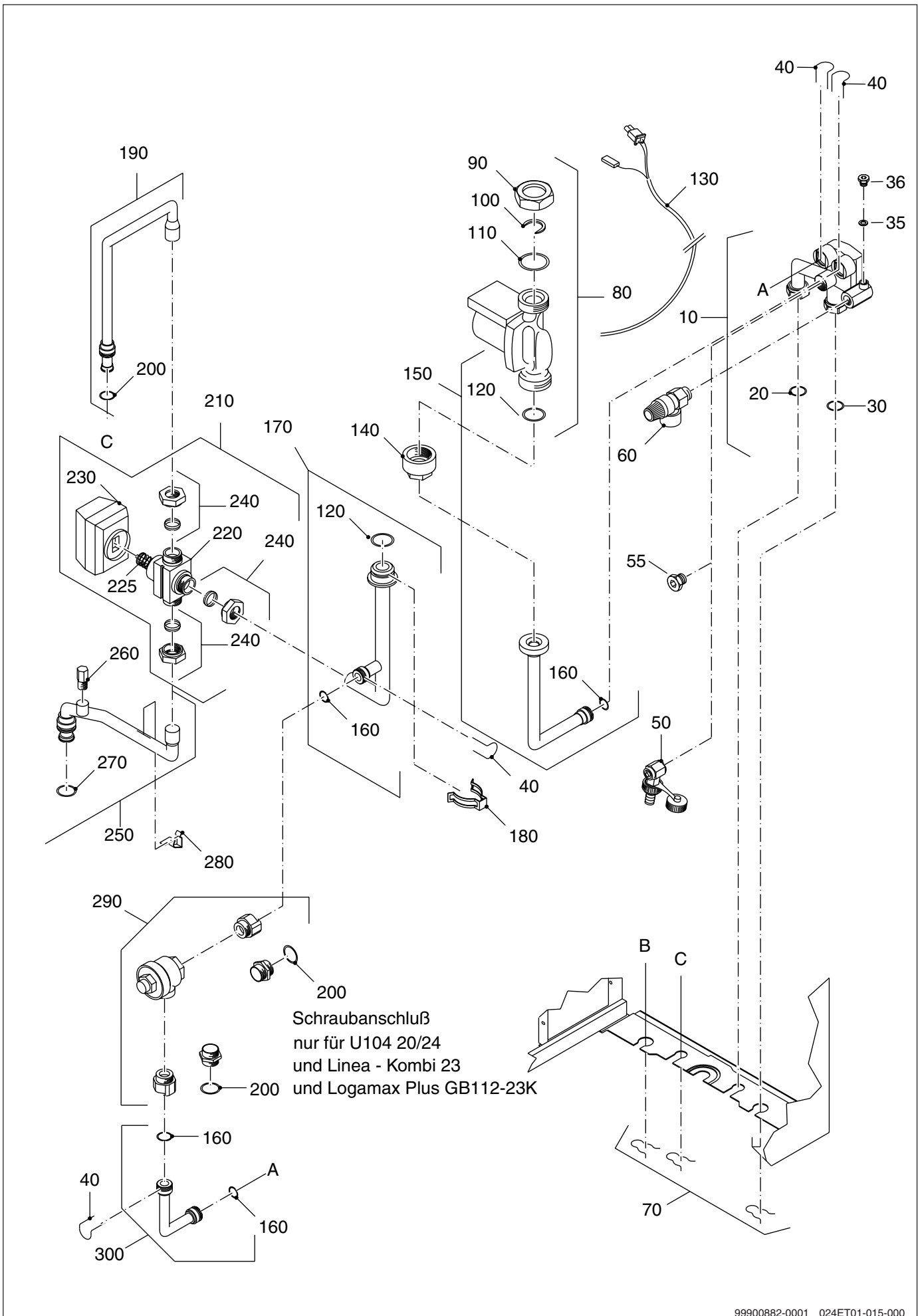


99900882-0001 024ET01-015-000

Vorlauf- / Rücklaufgruppe Linea - Single, Logamax Plus GB112-11/19

Pos. Nr.	Artikel-Nr.	Artikelbezeichnung	Gewicht je Stück in kg
10	7100 864	Rücklaufsammelstück kompl. für Linea - Single, Logamax Plus GB112-11/19	0,9
20	7100 192	Flachdichtung 1/2", Set à 10 Stück	*
30	7100 196	Flachdichtung 3/4", Set à 10 Stück	*
35	7100 743	Flachdichtung 3/4", Set à 10 Stück nur bei Linea Single 19, Logamax Plus GB112 -19	*
36	7100 785	Stopfen M10x1 nur bei Linea Single 19, Logamax Plus GB112 -19	*
40	7100 866	Stahlfeder	*
50	7100 622	Kessel-Füll- und Entleerungshahn kompl. mit O-Ring entfällt bei Linea Single 19, Logamax Plus GB112 -19	0,1
60	7100 888	Sicherheitsventil 3 bar Steckanschluß kompl. mit O-Ring	0,3
55	7100 784	Stopfen 1/2" kompl. mit O-Ring nur bei Linea Single 19, Logamax Plus GB112 -19	*
70	7099 352	Federstecker-Set à 5 Stück	*
80	7100 868	Pumpe UP25-40 kompl. ohne Anschlußkabel für Linea Single 11	2,7
80	7098 263	Pumpe UPS 25-50 mit Dichtungen ohne Anschlußkabel 130mm MK3 für Linea Single 19 Lieferbare Einzelteile:	2,6
90	7099 224	Überwurfmutter für Wärmetauscher, Set à 5 Stück	0,7
100	7098 996	Ausgleichscheibe Set à 5 Stück	0,1
110	7098 266	Flachdichtung 1 1/4", Set à 10 Stück	0,3
120	7098 986	O-Ring 3,53x29,74mm, Set à 10 Stück	0,1
130	7098 994	Anschlußkabel kompl. mit Stecker	0,3
140	7100 870	Verbindungsstück Pumpe 1 1/4"	0,2
150	7100 872	Rücklaufrohr kompl. mit O-Ringen Lieferbare Einzelteile:	0,3
120	7098 986	O-Ring 3,53x29,74mm, Set à 10 Stück	0,1
160	7100 874	O-Ring 2,62x18,72, Set à 10 Stück	*
170	7100 878	Anschlußrohr Dreiwegeventil Lieferbare Einzelteile:	0,4

Vorlauf- / Rücklaufgruppe Linea - Single, Logamax Plus GB112-11/19

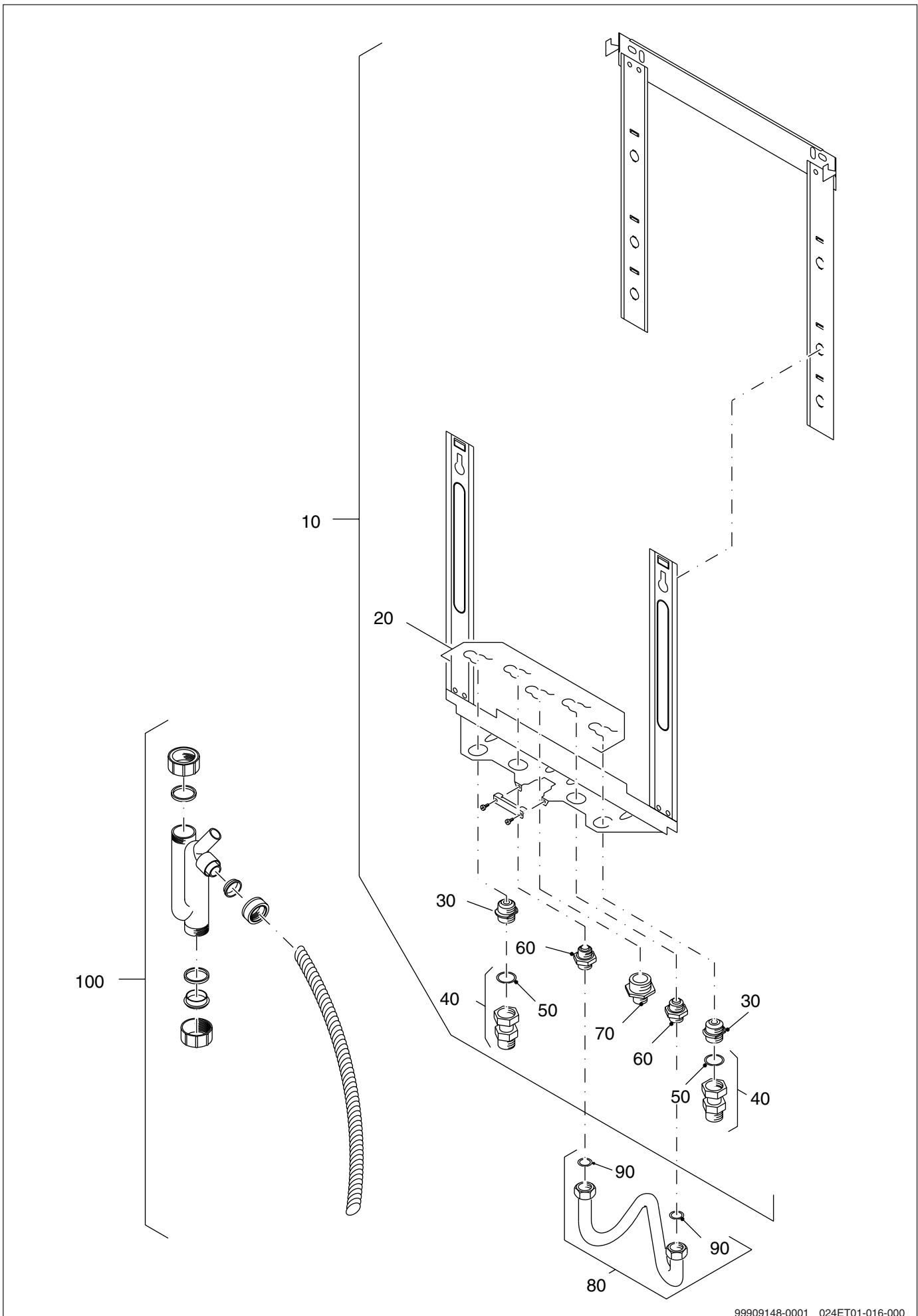


99900882-0001 024ET01-015-000

Vorlauf- / Rücklaufgruppe Linea - Single, Logamax Plus GB112-11/19

Pos. Nr.	Artikel-Nr.	Artikelbezeichnung	Gewicht je Stück in kg
120	7098 986	O-Ring 3,53x29,74mm, Set à 10 Stück	0,1
160	7100 874	O-Ring 2,62x18,72, Set à 10 Stück	*
180	7098 988	Klemmfeder Set à 5 Stück	*
190	7100 876	Vorlaufrohr Speicher	0,2
		Lieferbares Einzelteil:	
200	7100 192	Flachdichtung 1/2", Set à 10 Stück	*
210	7098 250	Dreiwegeventil kompl. mit Adapterkabel	1,3
		Lieferbare Einzelteile:	
220	7098 972	Dreiwegeventil ohne Antrieb	0,7
225	7098 973	Ventileinsatz Umschaltventil ohne Stellantrieb	0,1
230	7098 970	Antrieb für Dreiwegeventil	1,0
240	7098 968	Mutter, Schneidring	0,3
250	7100 880	Vorlaufrohr Heizkreis	0,3
		Lieferbare Einzelteile:	
260	7098 240	Rückschlagventil R1/4"	*
270	7100 196	Flachdichtung 3/4", Set à 10 Stück	*
280	7100 882	Halteklemme für Temperaturfühler, Set à 5 Stück	*
290	7100 886	Überströmventil 300 mbar, Steck/Schraubanschluß	0,7
		Lieferbares Einzelteil:	
200	7100 192	Flachdichtung 1/2", Set à 10 Stück	*
300	7100 884	Verbindungsrohr Überströmventil	0,1
		Lieferbares Einzelteil:	
160	7100 874	O-Ring 2,62x18,72, Set à 10 Stück	*

Montagerahmen Linea - Single, Logamax Plus GB112-11/19

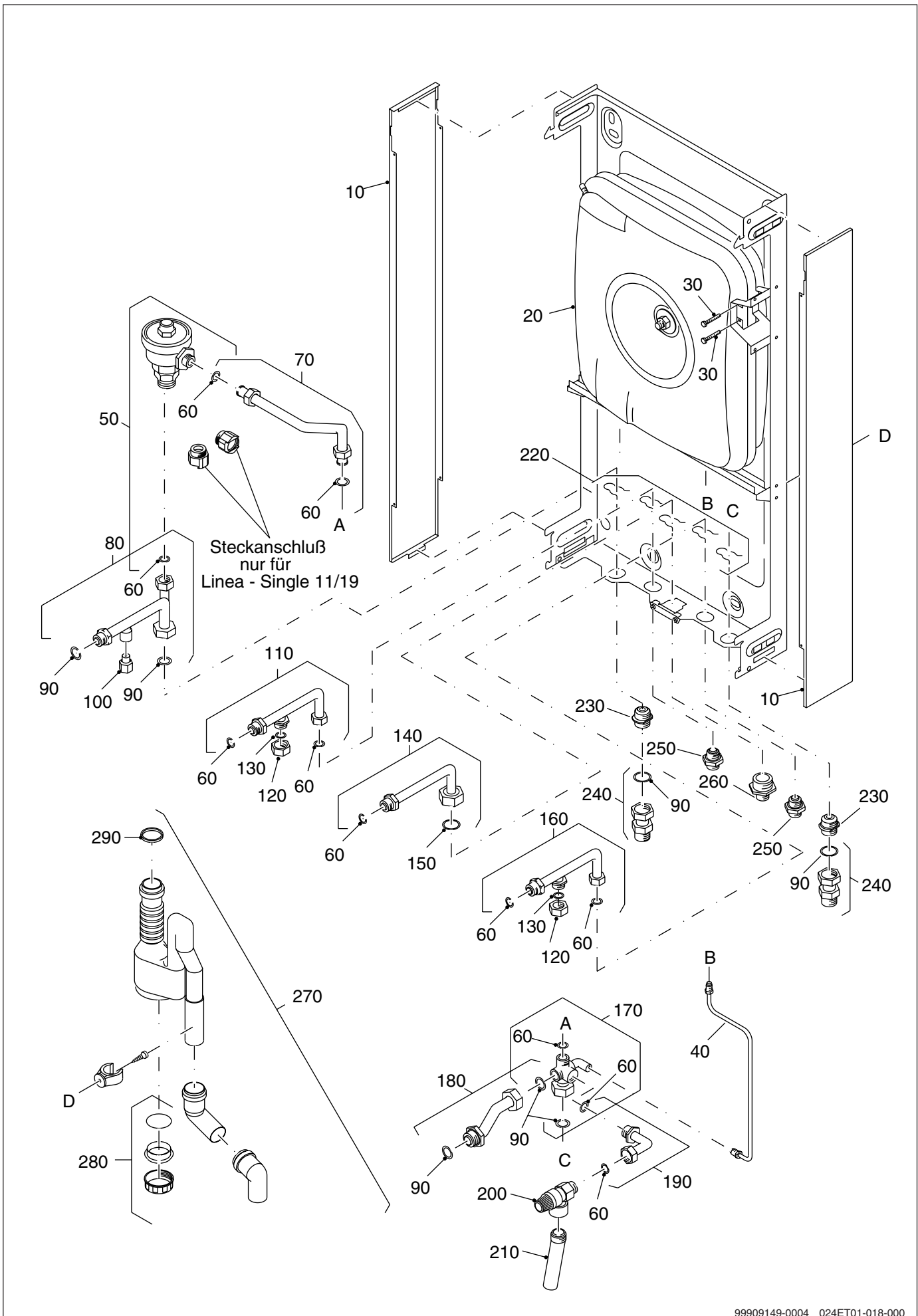


99909148-0001 024ET01-016-000

Montagerahmen Linea - Single, Logamax Plus GB112-11/19

Pos. Nr.	Artikel-Nr.	Artikelbezeichnung	Gewicht je Stück in kg
10	7095 128	Montagerahmen kompl. für Linea - Single, Logamax Plus GB112-11/19 Lieferbare Einzelteile:	1,5
20	7099 352	Federstecker-Set à 5 Stück	*
30	7100 536	Anschlußnippel für Heizkreis	0,1
40	7100 436	Distanzstück für Heizkreisanschluß 3/4" Lieferbares Einzelteil:	0,1
50	7100 196	Flachdichtung 3/4", Set à 10 Stück	*
60	7100 432	Anschlußnippel für Brauchwasser, 1/2"x1/2"	0,1
70	7100 556	Anschlußnippel für Gas, Typ G1-R1/2"	0,2
70	7100 428	Anschlußnippel für Gas, Typ G1-R3/4"	0,1
80	7095 514	Kurzschlußleitung U-KS 11 Lieferbares Einzelteil:	0,3
90	7100 192	Flachdichtung 1/2", Set à 10 Stück	*
100	7100 918	Siphon kompl.	0,2

Montagerahmen Linea - Kombi, Logamax Plus GB112-11/23K

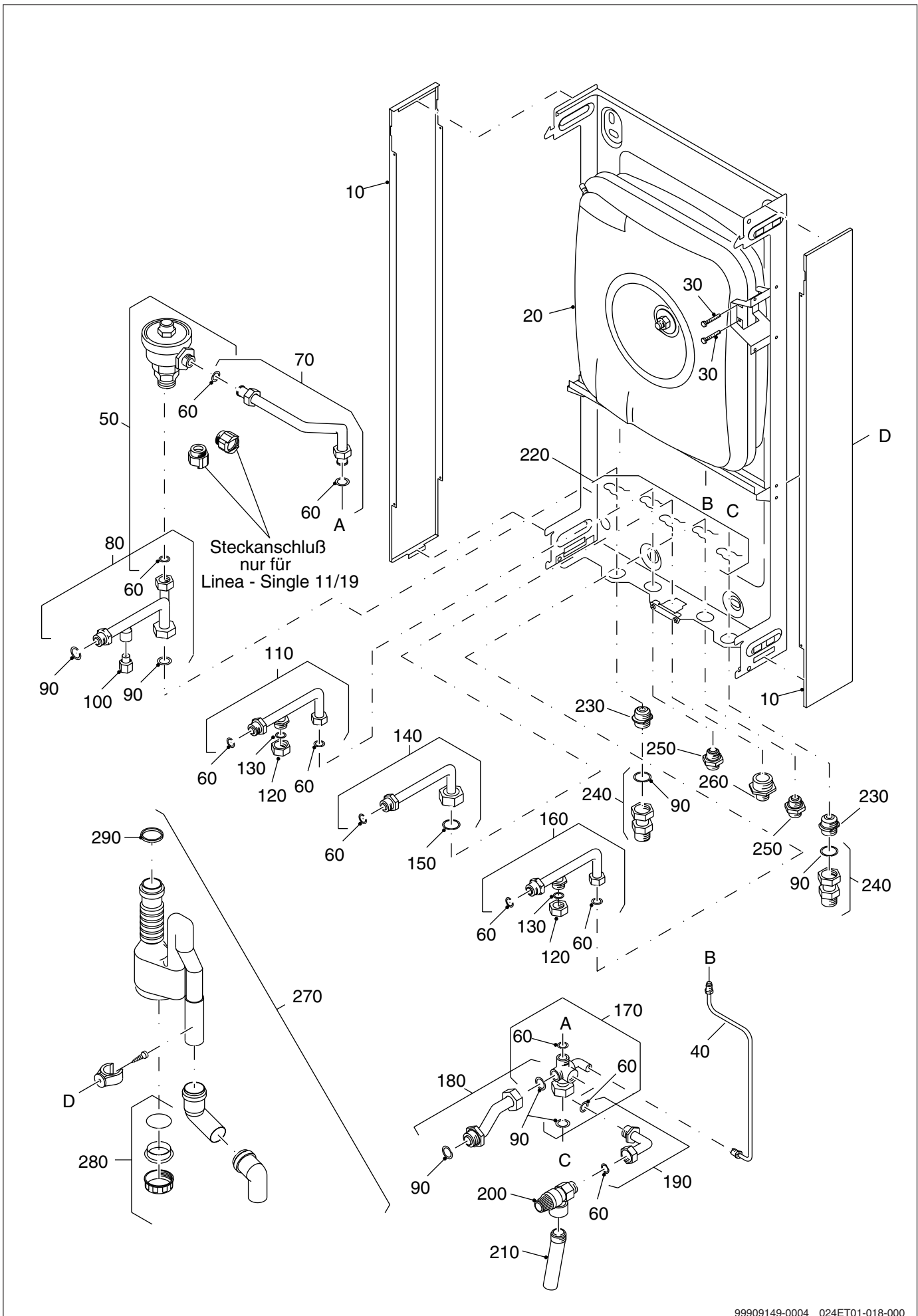


99909149-0004 024ET01-018-000

Montagerahmen Linea - Kombi, Logamax Plus GB112-11/23K

Pos. Nr.	Artikel-Nr.	Artikelbezeichnung	Gewicht je Stück in kg
10	7100 804	Seitenwand rechts wie links geeignet	1,9
20	7100 080	Ausdehnungsgefäß 12 Liter, 0,75bar	12,0
30	x	Sechskantschraube DIN931 M5x30	
40	7100 806	Anschlußrohr Ausdehnungsgefäß	0,1
50	7100 886	Überströmventil 300 mbar, Steck/Schraubanschluß	0,7
		Lieferbares Einzelteil:	
60	7100 192	Flachdichtung 1/2", Set à 10 Stück	*
70	7100 736	Verbindungsrohr Überströmventil kompl. mit Dichtungen	0,1
		Lieferbares Einzelteil:	
60	7100 192	Flachdichtung 1/2", Set à 10 Stück	*
80	7100 810	Vohrlaufrohr kompl.	0,3
		Lieferbare Einzelteile:	
60	7100 192	Flachdichtung 1/2", Set à 10 Stück	*
90	7100 196	Flachdichtung 3/4", Set à 10 Stück	*
100	7098 240	Rückschlagventil R1/4"	*
110	7100 812	Anschlußrohr Brauchwasserausgang kompl.	0,2
		Lieferbares Einzelteil:	
60	7100 192	Flachdichtung 1/2", Set à 10 Stück	*
120	x	Kappe 1/2"	
130	x	Flachdichtung 1/2", gummi	
140	7100 814	Gasanschlußrohr kompl.	0,2
		Lieferbare Einzelteile:	
60	7100 192	Flachdichtung 1/2", Set à 10 Stück	*
150	7100 198	Flachdichtung 1", Set à 5 Stück	*
160	7100 816	Anschlußrohr Brauchwassereingang kompl.	0,5
		Lieferbares Einzelteil:	
60	7100 192	Flachdichtung 1/2", Set à 10 Stück	*

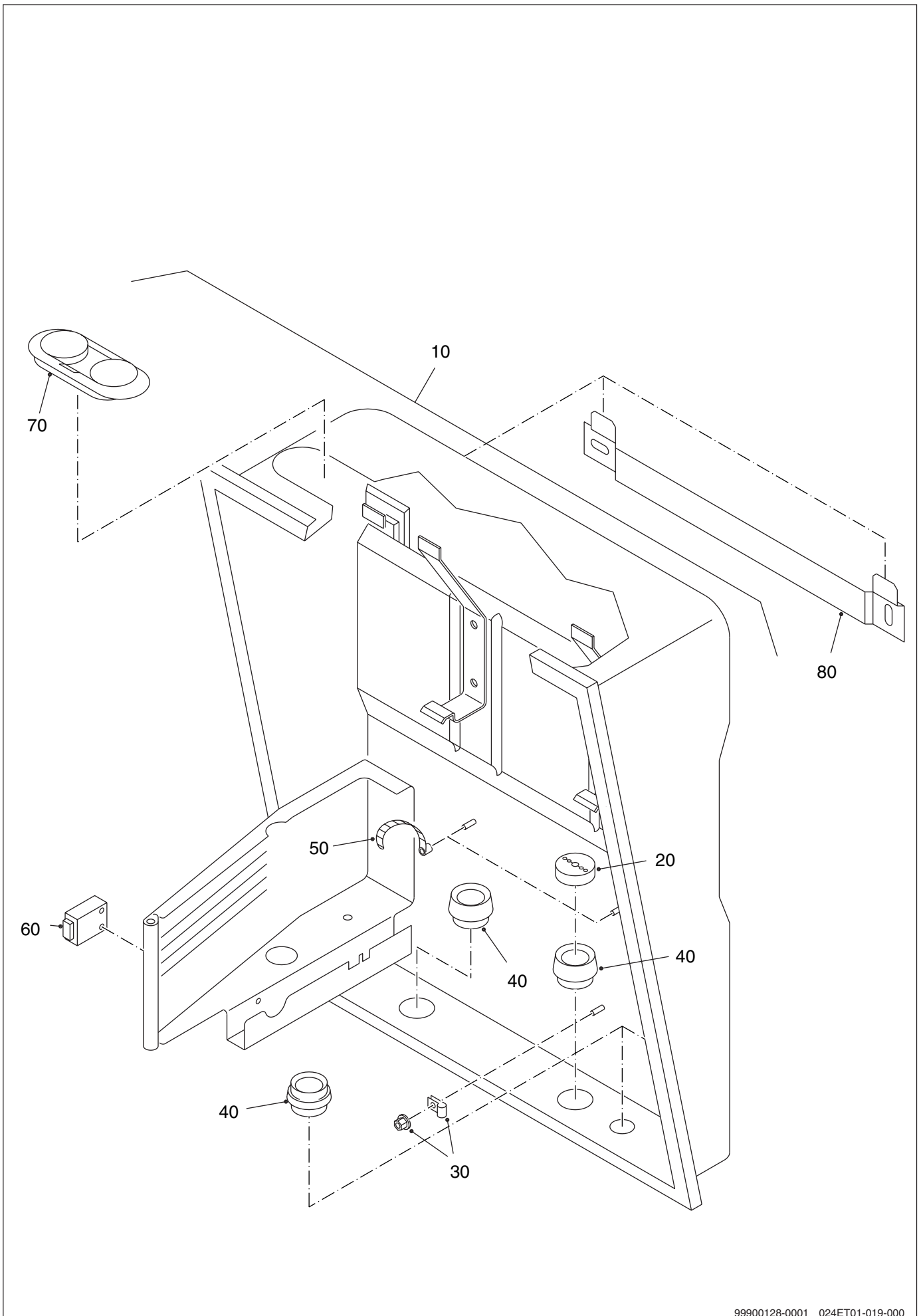
Montagerahmen Linea - Kombi, Logamax Plus GB112-11/23K



99909149-0004 024ET01-018-000

Montagerahmen Linea - Kombi, Logamax Plus GB112-11/23K

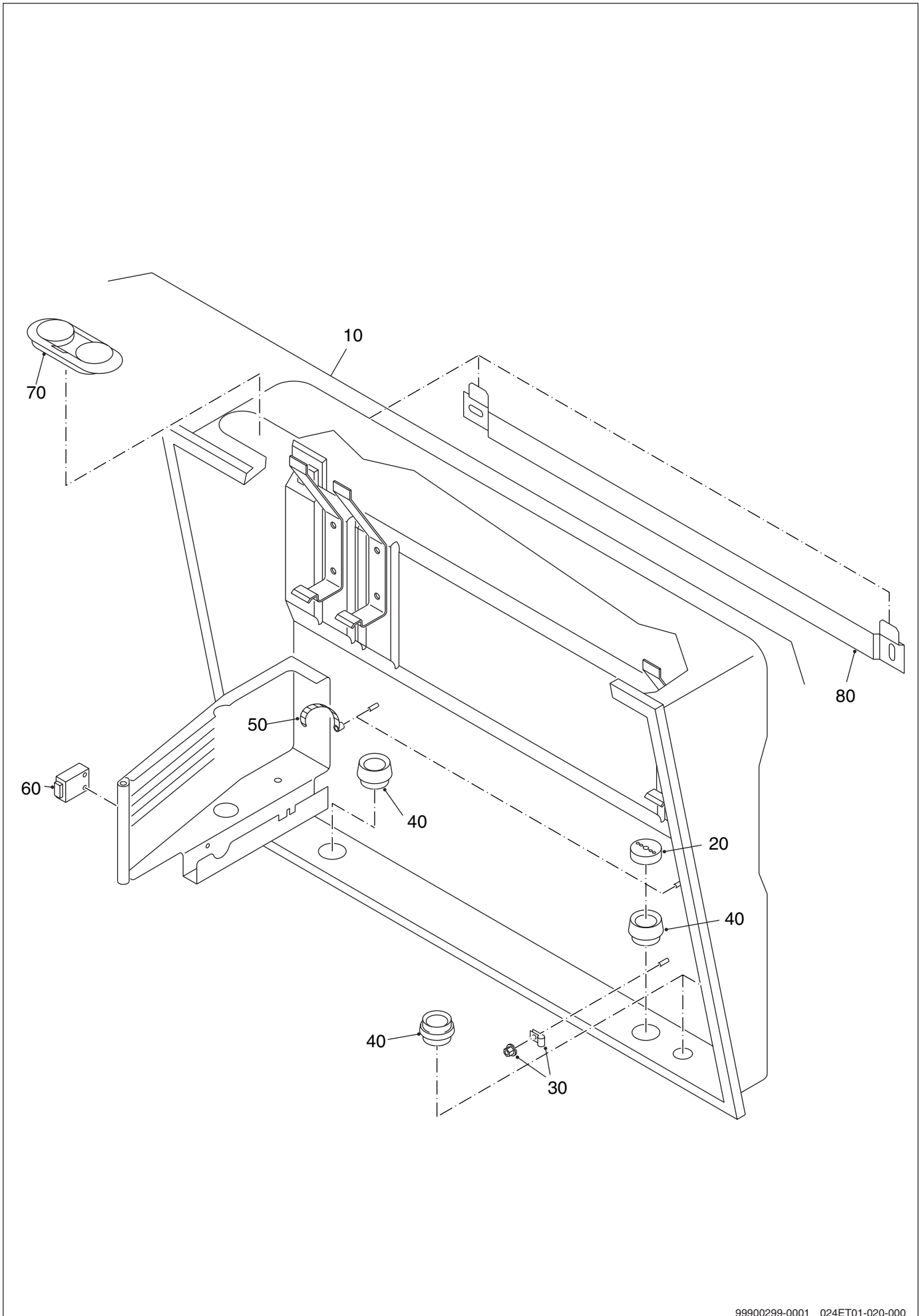
Pos. Nr.	Artikel-Nr.	Artikelbezeichnung	Gewicht je Stück in kg
120	x	Kappe 1/2"	
130	x	Flachdichtung 1/2", gummi	
170	7100 818	Rücklaufsammelstück kompl.	0,3
		Lieferbare Einzelteile:	
60	7100 192	Flachdichtung 1/2", Set à 10 Stück	*
90	7100 196	Flachdichtung 3/4", Set à 10 Stück	*
180	7100 824	Rücklaufrohr kompl.	0,2
		Lieferbares Einzelteil:	
90	7100 196	Flachdichtung 3/4", Set à 10 Stück	*
190	7100 644	Verbindungsrohr Sicherheitsventil kompl.	0,3
		Lieferbares Einzelteil:	
60	7100 192	Flachdichtung 1/2", Set à 10 Stück	*
200	7100 064	Sicherheitsventil 3,0 bar	0,3
210	67902789	Ausblaseleitung	*
220	7099 352	Federstecker-Set à 5 Stück	*
230	7100 536	Anschlußnippel für Heizkreis	0,1
240	7100 436	Distanzstück für Heizkreisanschluß 3/4"	0,1
		Lieferbares Einzelteil:	
90	7100 196	Flachdichtung 3/4", Set à 10 Stück	*
250	7100 432	Anschlußnippel für Brauchwasser, 1/2"x1/2"	0,1
260	7100 556	Anschlußnippel für Gas, Typ G1-R1/2"	0,2
260	7100 428	Anschlußnippel für Gas, Typ G1-R3/4"	0,1
270	7100 924	Siphon kompl. mit Befestigungsschelle	0,3
		Lieferbare Einzelteile:	
280	7100 842	Verschuß mit Dichtung	*
290	7100 742	Dichtring, Set à 5 Stück	*



99900128-0001 024ET01-019-000

Rahmen GB112 W 24/29kW, Logamax Plus GB112-24/29

Pos. Nr.	Artikel-Nr.	Artikelbezeichnung	Gewicht je Stück in kg
10	7098 802	Rahmen kompl. für GB112-24W/29W, Logamax Plus GB112-24/29 Lieferbare Einzelteile:	8,1
20	7098 976	Kabeldurchführung Set à 5 Stück	*
30	7098 812	Kabelschelle Set à 10 Stück	0,1
40	7098 808	Rohrdurchführungs-Set	0,1
50	7098 810	Kabelhalteband Set à 10 Stück	0,1
60	x	Kessel-Identifikations-Modul KIM Austausch nur durch Technischen Dienst der Buderus Heiztechnik GmbH	
70	7100 250	Abdeckung für Entlüftung	*
80	7098 364	Aufhängebügel	0,5

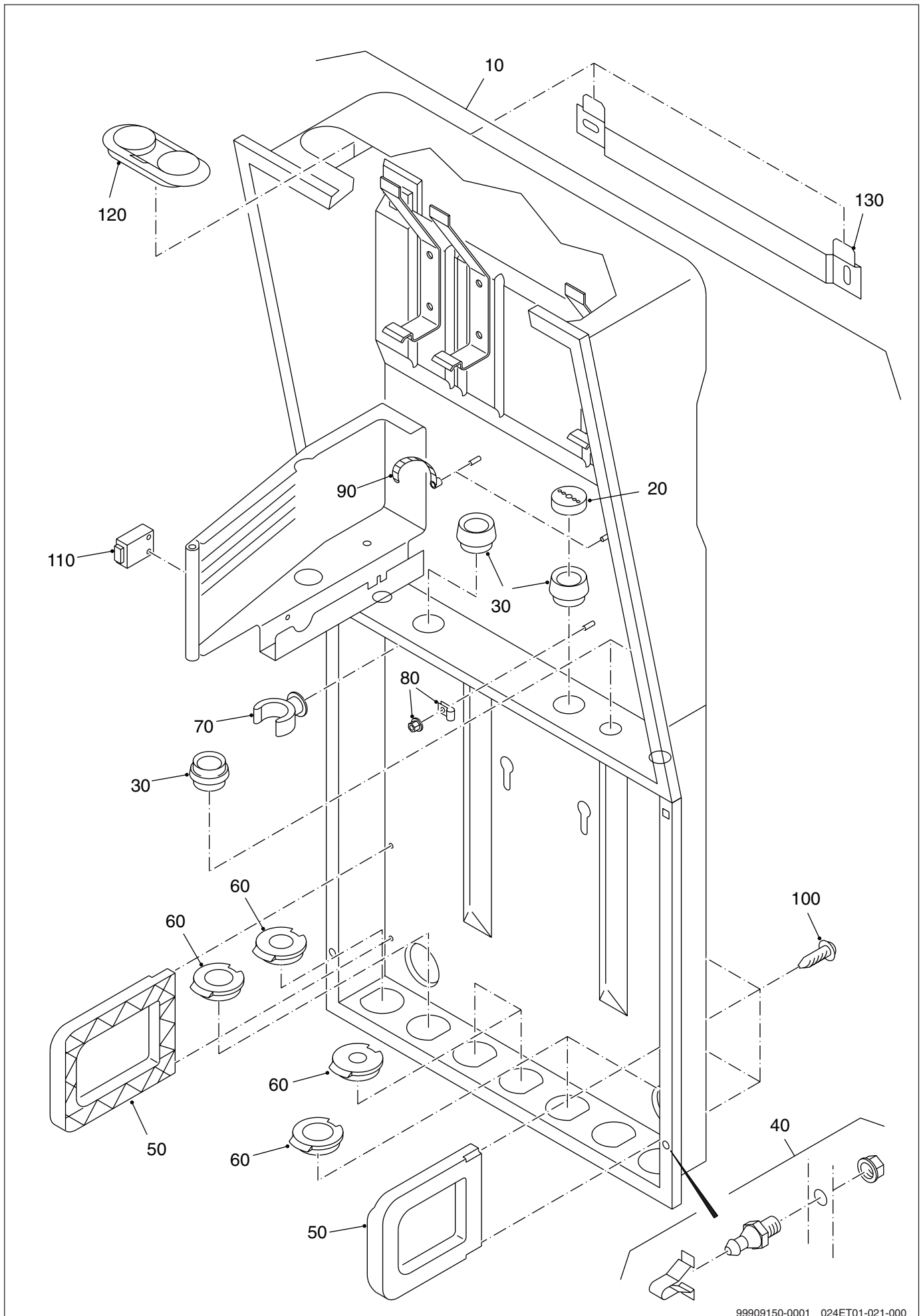


99900299-0001 024ET01-020-000

Rahmen GB112 W 43kW, Logamax Plus GB112-43/60

Pos. Nr.	Artikel-Nr.	Artikelbezeichnung	Gewicht je Stück in kg
10	7098 804	Rahmen kompl. für GB112-43W, Logamax Plus GB112-43/60 Lieferbare Einzelteile:	6,0
20	7098 976	Kabeldurchführung Set à 5 Stück	*
30	7098 812	Kabelschelle Set à 10 Stück	0,1
40	7098 808	Rohrdurchführungs-Set	0,1
50	7098 810	Kabelhalteband Set à 10 Stück	0,1
60	x	Kessel-Identifikations-Modul KIM Austausch nur durch Technischen Dienst der Buderus Heiztechnik GmbH	
70	7100 250	Abdeckung für Entlüftung	*
80	7098 364	Aufhängebügel	0,5

Rahmen GB112 WT, Logamax Plus GB112-24 T25

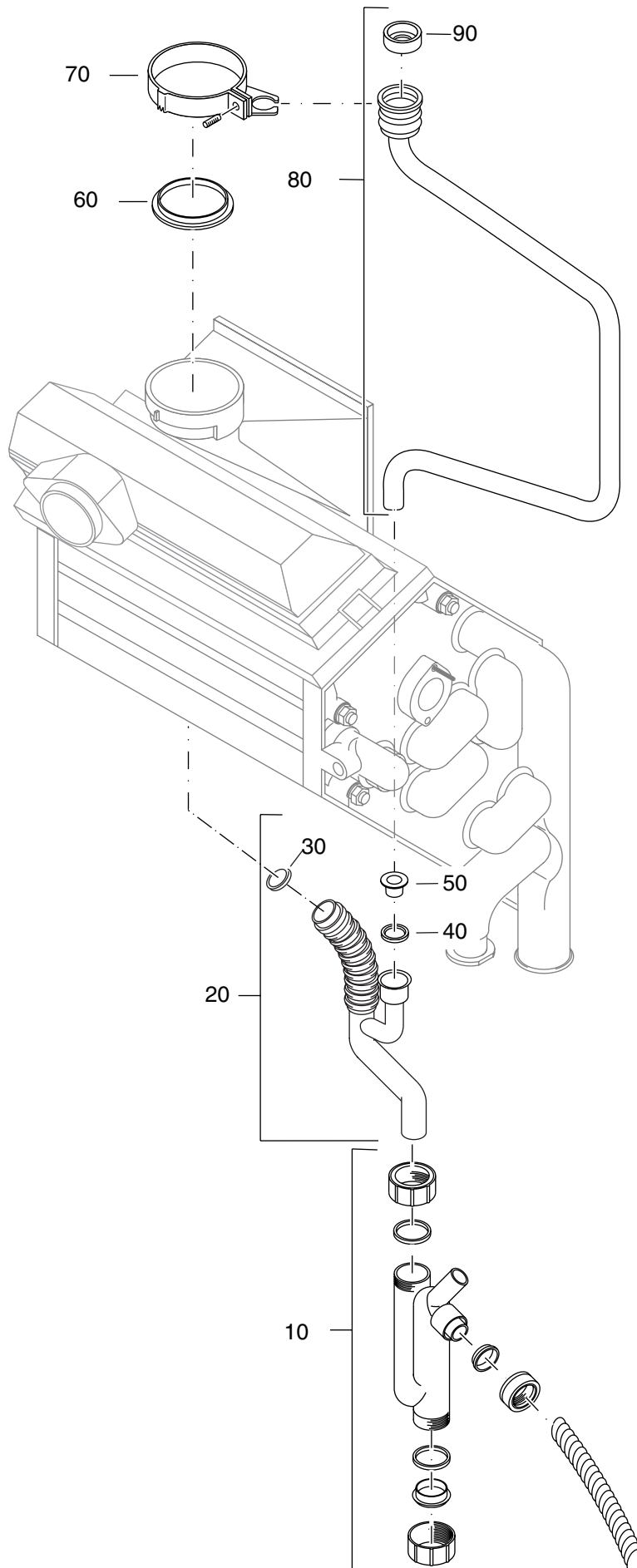


99909150-0001 024ET01-021-000

Rahmen GB112 WT, Logamax Plus GB112-24 T25

Pos. Nr.	Artikel-Nr.	Artikelbezeichnung	Gewicht je Stück in kg
10	7098 806	Rahmen kompl. für GB112-24WT/29WT, Logamax Plus GB112-24 T25 Lieferbare Einzelteile:	10,0
20	7098 976	Kabeldurchführung Set à 5 Stück	*
30	7098 808	Rohrdurchführungs-Set	0,1
40	7098 362	Befestigungs-Set für Verkleidung bestehend aus: Halteklammer 2 Stück Klemmstift 2 Stück Mutter M5 2 Stück	*
50	7098 058	Tragegriff	0,1
60	7098 052	Rosetten für Rohrdurchführungen, Set à 6 Stück	0,1
70	7098 814	Rohrschelle	0,1
80	7098 812	Kabelschelle Set à 10 Stück	0,1
90	7098 810	Kabelhalteband Set à 10 Stück	0,1
100	x	Blechschraube DIN7981-B5,5x19	
110	x	Kessel-Identifikations-Modul KIM Austausch nur durch Technischen Dienst der Buderus Heiztechnik GmbH	
120	7100 250	Abdeckung für Entlüftung für Entlüftung	*
130	7098 364	Aufhängebügel	0,5

Kondensatablauf Logamax Plus GB112-11/19

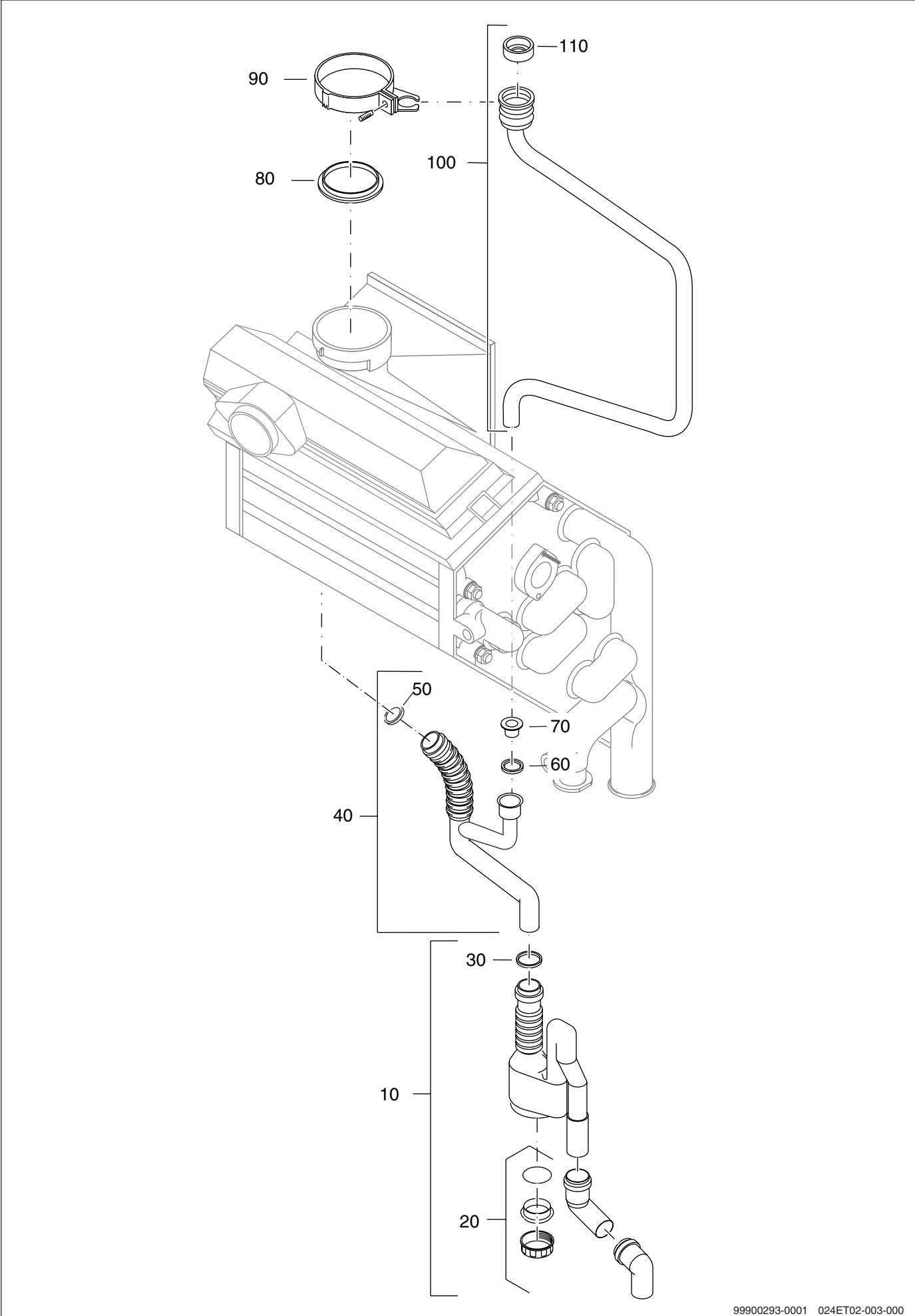


99900130-0001 024ET02-002-000

Kondensatablauf Logamax Plus GB112-11/19

Pos. Nr.	Artikel-Nr.	Artikelbezeichnung	Gewicht je Stück in kg
10	7100 918	Siphon kompl.	0,2
20	7100 863	Kondensatrohr mit Dichtring für Logamax Plus GB112-11/19 Lieferbare Einzelteile:	0,1
30	7100 742	Dichtring, Set à 5 Stück	*
40	7100 819	Lippendichtring DN18 5 Stück	*
50	7100 905	Stopfen 18mm Set à 5 Stück für Siphon und Kondensatrohr	*
60	7096 475	Silikon-Lippendichtung DN80	*
70	7100 817	Fixierklemme mit Schraube M6	0,1
80	7100 821	Kondensatulaufrohr mit Lippendichtring DN18 für Logamax Plus GB112-11/19/23K Lieferbares Einzelteil:	0,1
90	7100 819	Lippendichtring DN18 5 Stück	*

Kondensatablauf Logamax Plus GB112-23 K

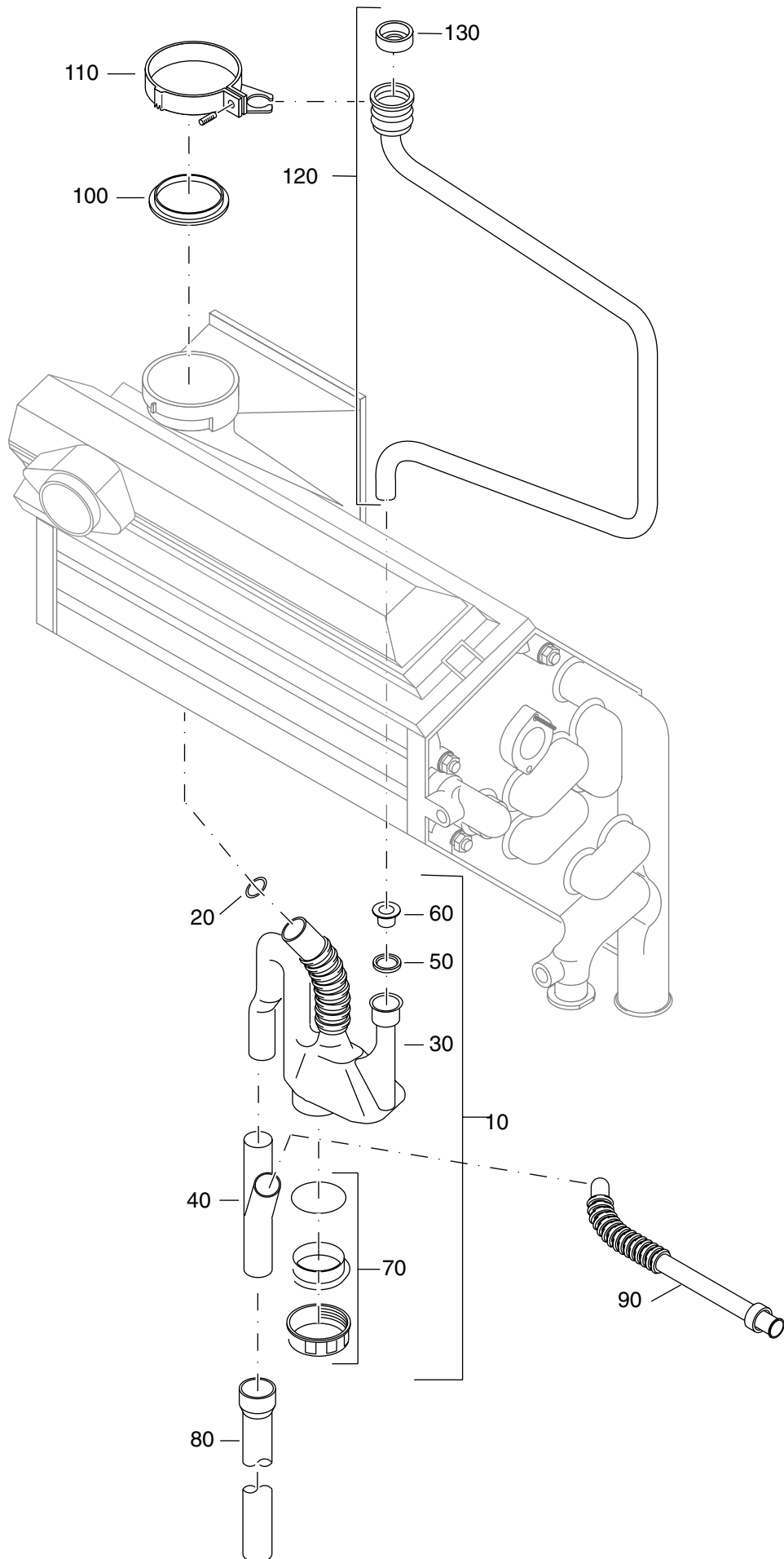


99900293-0001 024ET02-003-000

Kondensatablauf Logamax Plus GB112-23 K

Pos. Nr.	Artikel-Nr.	Artikelbezeichnung	Gewicht je Stück in kg
10	7100 924	Siphon kompl. mit Befestigungsschelle Lieferbare Einzelteile:	0,3
20	7100 842	Verschluß mit Dichtung	*
30	7100 742	Dichtring, Set à 5 Stück	*
40	7100 739	Kondensatrohr mit Dichtring für Logamax Plus GB112-23 K Lieferbare Einzelteile:	0,1
50	7100 742	Dichtring, Set à 5 Stück	*
60	7100 819	Lippendichtring DN18 5 Stück	*
70	7100 905	Stopfen 18mm Set à 5 Stück für Siphon und Kondensatrohr	*
80	7096 475	Silikon-Lippendichtung DN80	*
90	7100 817	Fixierklemme mit Schraube M6	0,1
100	7100 821	Kondensaturlaufrohr mit Lippendichtring DN18 für Logamax Plus GB112-11/19/23 K Lieferbares Einzelteil:	0,1
110	7100 819	Lippendichtring DN18 5 Stück	*

Kondensatablauf Logamax Plus GB112-24/29/43/60/24T25



99900296-0001 024ET02-001-000

Kondensatablauf Logamax Plus GB112-24/29/43/60/24T25

Pos. Nr.	Artikel-Nr.	Artikelbezeichnung	Gewicht je Stück in kg
10	7100 825	Siphon kompl. mit T-Stück für Logamax Plus GB112-24/29/43/60/24T25 Lieferbare Einzelteile:	0,2
20	7100 742	Dichtring, Set à 5 Stück	*
30	x	Siphon	
40	x	T-Stück	
50	7100 819	Lippendichtring DN18 5 Stück	*
60	7100 905	Stopfen 18mm Set à 5 Stück	*
70	7100 842	Verschuß mit Dichtung	*
80	7098 870	Kondensatablaufrohr	0,5
90	7098 864	Verbindungsrohr für Logamax Plus GB112-24/29/43/60/24T25	*
90	7098 866	Verbindungsrohr für Logamax Plus GB112-43	0,1
90	67900524	Verbindungsrohr für Logamax Plus GB112-60	0,4
100	7096 475	Silikon-Lippendichtung DN80	*
	7098 454	Reinigungskamm für Ripprohre ohne Abbildung	0,1
110	7100 817	Fixierklemme mit Schraube M6	0,1
120	7100 823	Kondensatulaufrohr mit Lippendichtring DN18 für Logamax Plus GB112-24/29/43/60/24T25 Lieferbares Einzelteil:	0,1
130	7100 819	Lippendichtring DN18 5 Stück	*

Wärmetauscher

Untersicht Wärmetauscher

Linea - Single

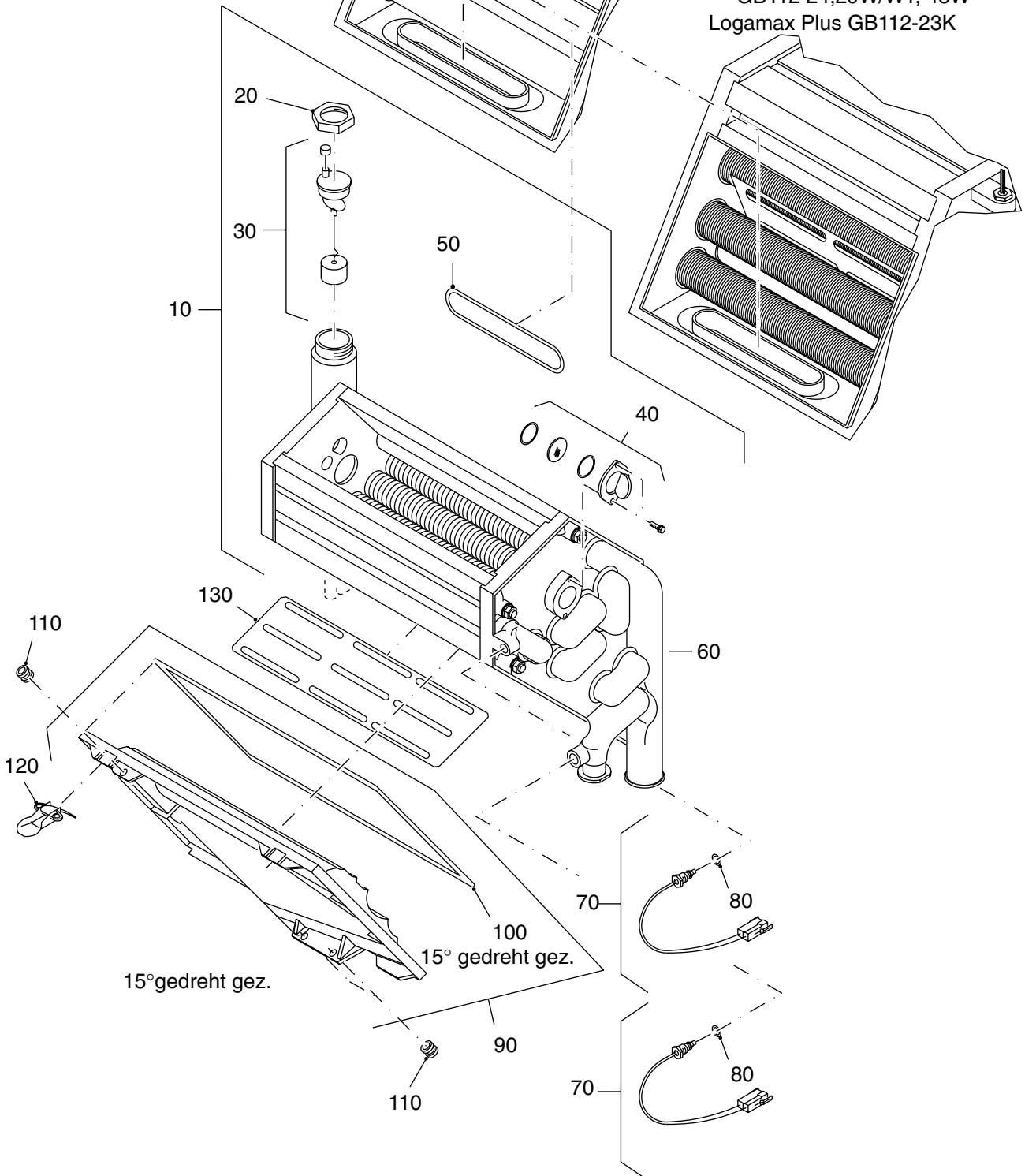
Logamax Plus GB112-11/19

Untersicht Wärmetauscher

Linea - Kombi 23

GB112 24,29W/WT, 43W

Logamax Plus GB112-23K

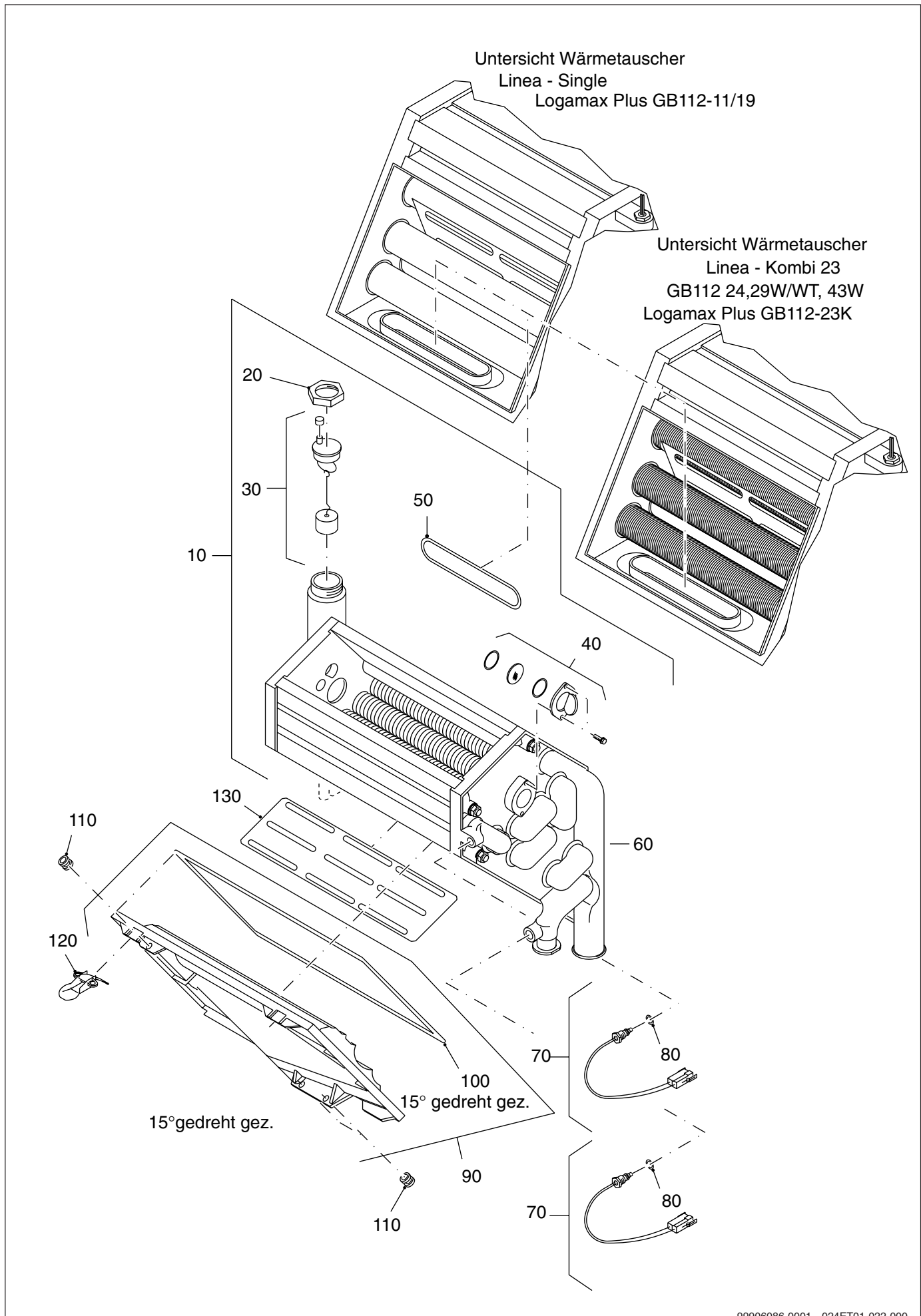


99906086-0001 024ET01-022-000

Wärmetauscher

Pos. Nr.	Artikel-Nr.	Artikelbezeichnung	Gewicht je Stück in kg
10	7100 938	Wärmetauscher kompl. für Linea - Single 11, Logamax Plus GB112-11	*
10	7100 932	Wärmetauscher kompl. für GB112-24W/WT, Linea - Kombi 23, Single 19, Logamax Plus GB112-19/23K	*
10	7100 934	Wärmetauscher kompl. für GB112-29W/WT, Logamax Plus GB112-24/24T25/29	*
10	7100 936	Wärmetauscher kompl. für GB112-43W, Logamax Plus GB112-43	*
10	7100 940	Wärmetauscher kompl. für Logamax Plus GB112-60 Lieferbare Einzelteile:	*
60	7100 890	Wärmetauscher für Linea - Single 11, Logamax Plus GB112-11 ohne Pos. 50	15,8
60	7098 816	Wärmetauscher für GB112-24W/WT, Linea - Kombi 23, Single 19 Logamax Plus GB112-19/23K ohne Pos. 50	15,1
60	7098 818	Wärmetauscher für GB112-29W/WT, Logamax Plus GB112-24/24T25/29 ohne Pos. 50	16,0
60	7098 820	Wärmetauscher für GB112-43W, Logamax Plus GB112-43 ohne Pos. 50	19,4
60	67900520	Wärmetauscher für Logamax Plus GB112-60 ohne Pos. 50 Lieferbare Einzelteile:	26,0
20	7098 824	Mutter für Airclon	0,3
30	7098 822	Schwimmereinsatz für Airclon	0,3
40	7098 575	Schauglas kompl. mit Dichtungen	0,1
50	7098 858	Dichtung oval	0,3
	5909 320	Dichtmasse Silastik 732 90ml Tube	0,1
70	7100 136	Fühler-NTC kompl. mit O-Ring, Kabel und Stecker Lieferbares Einzelteil:	0,2

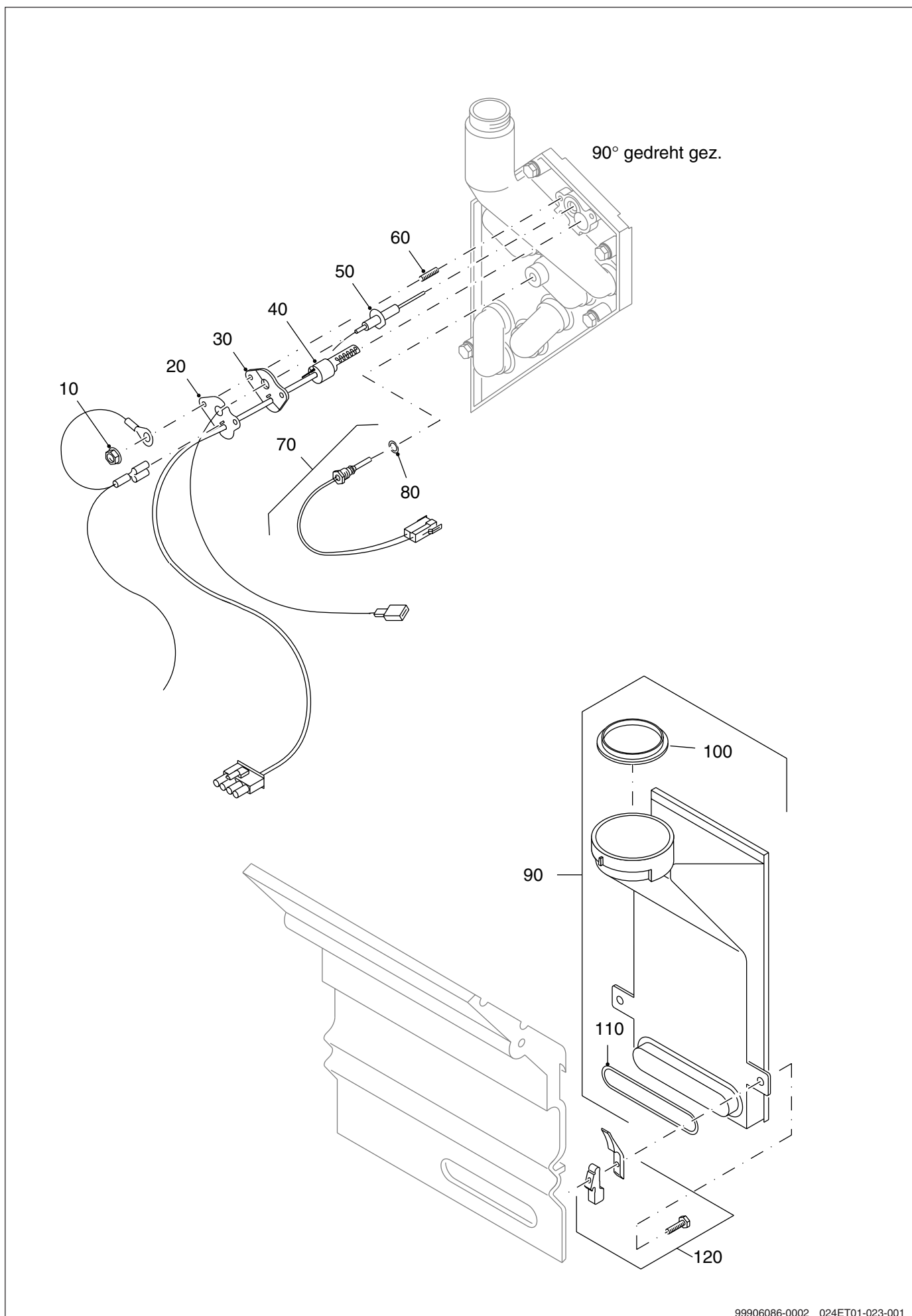
Wärmetauscher



99906086-0001 024ET01-022-000

Wärmetauscher

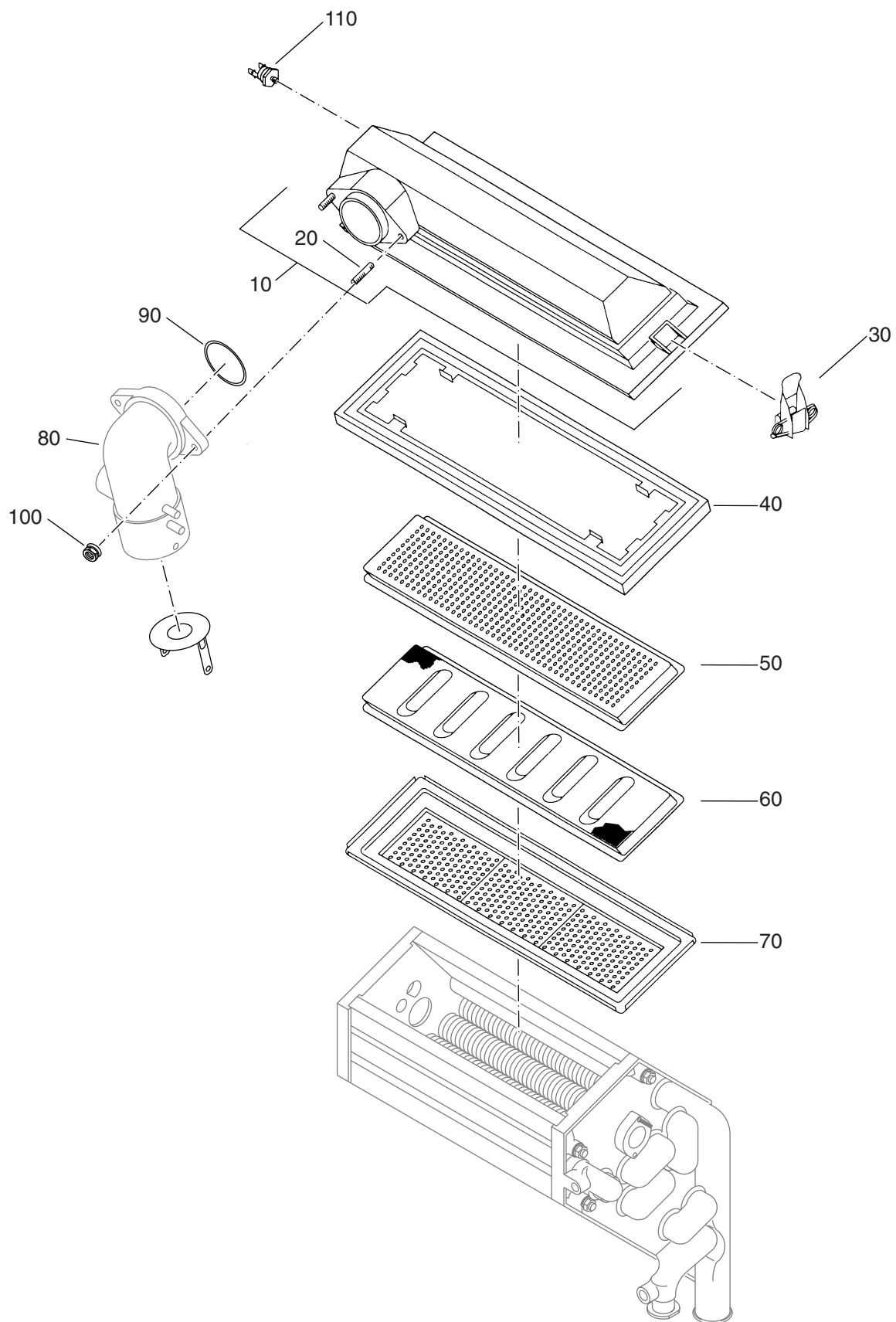
Pos. Nr.	Artikel-Nr.	Artikelbezeichnung	Gewicht je Stück in kg
80	7100 112	O-Ring 6,86x1,78mm, Set à 10 Stück	*
90	7098 840	Kondenswassersammler für GB112-24W/WT, Linea - Single / - Kombi 23, Logamax Plus GB112-11/19/23K	1,1
90	7098 842	Kondenswassersammler für GB112-29W/WT, Logamax Plus GB112-24/24T25/29	3,0
90	7098 844	Kondenswassersammler für GB112-43W, Logamax Plus GB112-43	2,3
90	67900521	Kondenswassersammler für Logamax Plus GB112-60 Lieferbares Einzelteil:	3,9
100	7098 834	Dichtung-Kondenswassersammler für GB112-24W/WT, Linea - Single / - Kombi 23, Logamax Plus GB112-11/19/23K	0,3
100	7098 836	Dichtung-Kondenswassersammler für GB112-29W/WT, Logamax Plus GB112-24/24T25/29	0,1
100	7098 838	Dichtung-Kondenswassersammler für GB112-43W, Logamax Plus GB112-43	0,2
100	67900522	Dichtung-Kondenswassersammler für Logamax Plus GB112-60	0,1
110	7098 846	Aufhängerling für Gebläse, Set à 6 Stück	*
120	7098 848	Schnellverschluß	0,1
130	7098 828	Stablech für GB112-24W/WT, Linea - Single / - Kombi 23, Logamax Plus GB112-11/19/23K	0,2
130	7098 830	Stablech für GB112-29W/WT, Logamax Plus GB112-24/24T25/29	0,3
130	7098 832	Stablech für GB112-43W, Logamax Plus GB112-43	0,4
130	67900523	Stablech für Logamax Plus GB112-60	0,6
130	7098 829	Stablech gegen Geräusche bei zu kurzen Abgassystemen für GB112, Logamax Plus GB112-24/24T25/29/43/60	0,1



99906086-0002 024ET01-023-001

Wärmetauscher - Fortsetzung

Pos. Nr.	Artikel-Nr.	Artikelbezeichnung	Gewicht je Stück in kg
10	7098 115	Mutter M6 mit angepreßter Scheibe, Set à 10 Stück Selbstsichernd	*
20	7098 852	Befestigungsplatte für Glühzündelektrode/Ionisationselektrode	0,3
30	7098 850	Dichtung Set à 5 Stück für Glühzündelektrode/Ionisationselektrode	*
40	7100 228	Glühzünder	0,1
50	7100 238	Ionisationselektrode CrNi kompl. mit Kabel und Stecker	*
60	7098 068	Stehbolzen-Set	0,1
70	7098 854	Sicherheitsfühler-NTC kompl. Lieferbares Einzelteil:	0,3
80	7100 112	O-Ring 6,86x1,78mm, Set à 10 Stück	*
90	7098 857	Abgassammler kompl. Logamax Plus GB112 Lieferbare Einzelteile:	2,4
100	7096 475	Silikon-Lippendichtung DN80	*
110	7098 858	Dichtung oval	0,3
120	7098 860	Halteklammer für Abgassammler, Set à 2 Stück kompl. mit Schraube	0,2

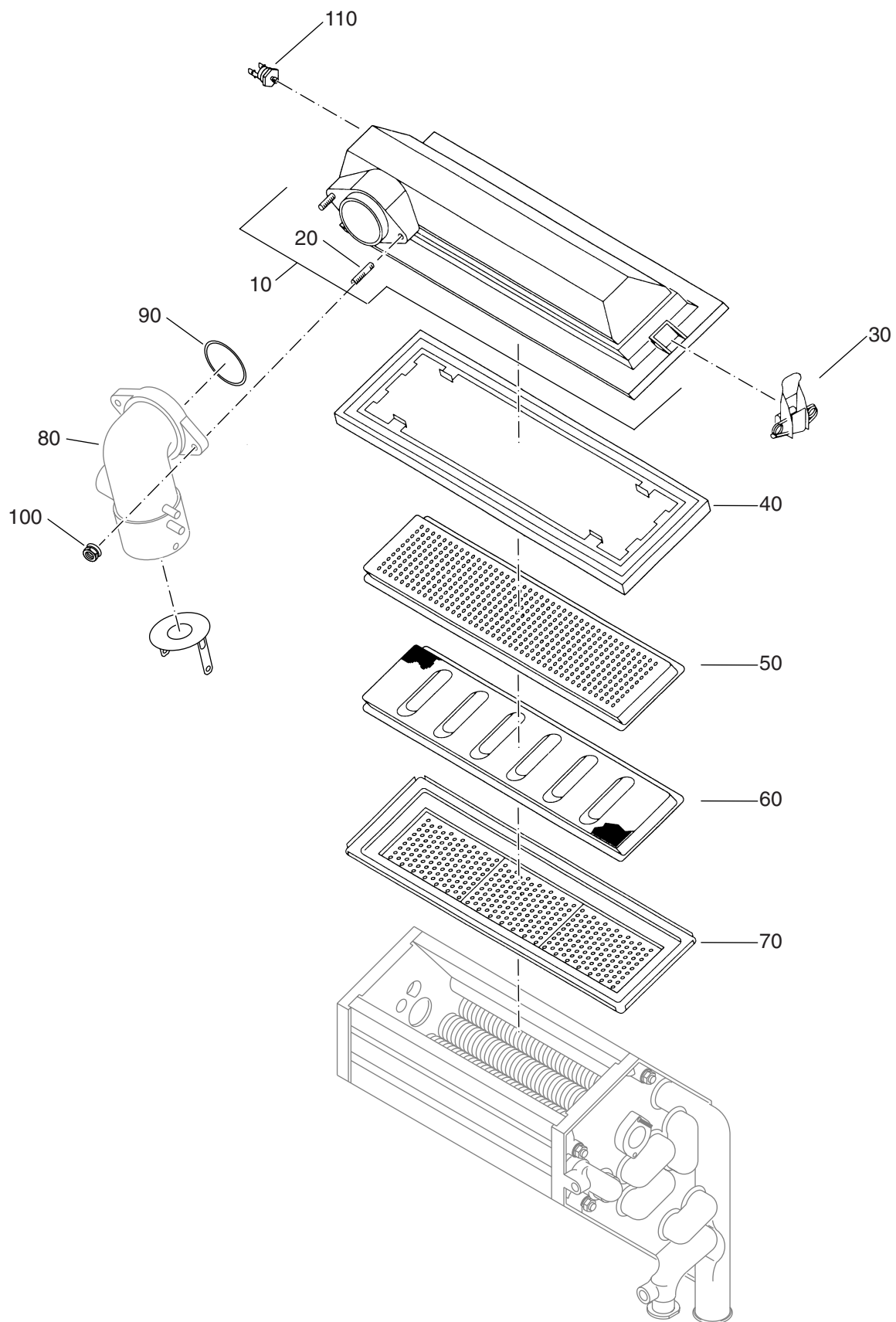


99906087-0001 024ET01-024-000

Brennereinheit

Pos. Nr.	Artikel-Nr.	Artikelbezeichnung	Gewicht je Stück in kg
10	7098 872	Brennergehäuse für GB112-24W/WT, Linea - Single / - Kombi 23, Logamax Plus GB112-11/19/23K, Logamax Plus GB112-24/24T25	2,0
10	7098 874	Brennergehäuse für GB112-29W/WT, Logamax Plus GB112-/29	1,3
10	7098 875	Brennergehäuse für GB112-43W, Logamax Plus GB112-43	2,8
10	67900525	Brennergehäuse für Logamax Plus GB112-60 Lieferbares Einzelteil:	4,4
20	7098 068	Stehbolzen-Set	0,1
30	7098 848	Schnellverschluss	0,1
40	7098 916	Dichtung für Brenner GB112-24W/WT, Linea - Single / - Kombi 23, Logamax Plus GB112-11/19/23K, Logamax Plus GB112-24/24T25	0,3
40	7098 918	Dichtung für Brenner GB112-29W/WT, Logamax Plus GB112-29	0,1
40	7098 920	Dichtung für Brenner GB112-43W, Logamax Plus GB112-43	0,3
40	67900526	Dichtung für Brenner Logamax Plus GB112-60	0,2
50	7098 922	Gas/Luftverteilerplatte für GB112-24W/WT, Linea - Kombi 23 / Single 19, Logamax Plus GB112-19/23K, Logamax Plus GB112-24/24T25	1,5
50	7100 922	Gas/Luftverteilerplatte Linea - Single 11, Logamax Plus GB112-11	0,3
50	7098 924	Gas/Luftverteilerplatte für GB112-29W/WT, Logamax Plus GB112-29	1,0
50	7098 926	Gas/Luftverteilerplatte für GB112-43W, Logamax Plus GB112-43	0,5
50	67900527	Gas/Luftverteilerplatte für Logamax Plus GB112-60	0,8

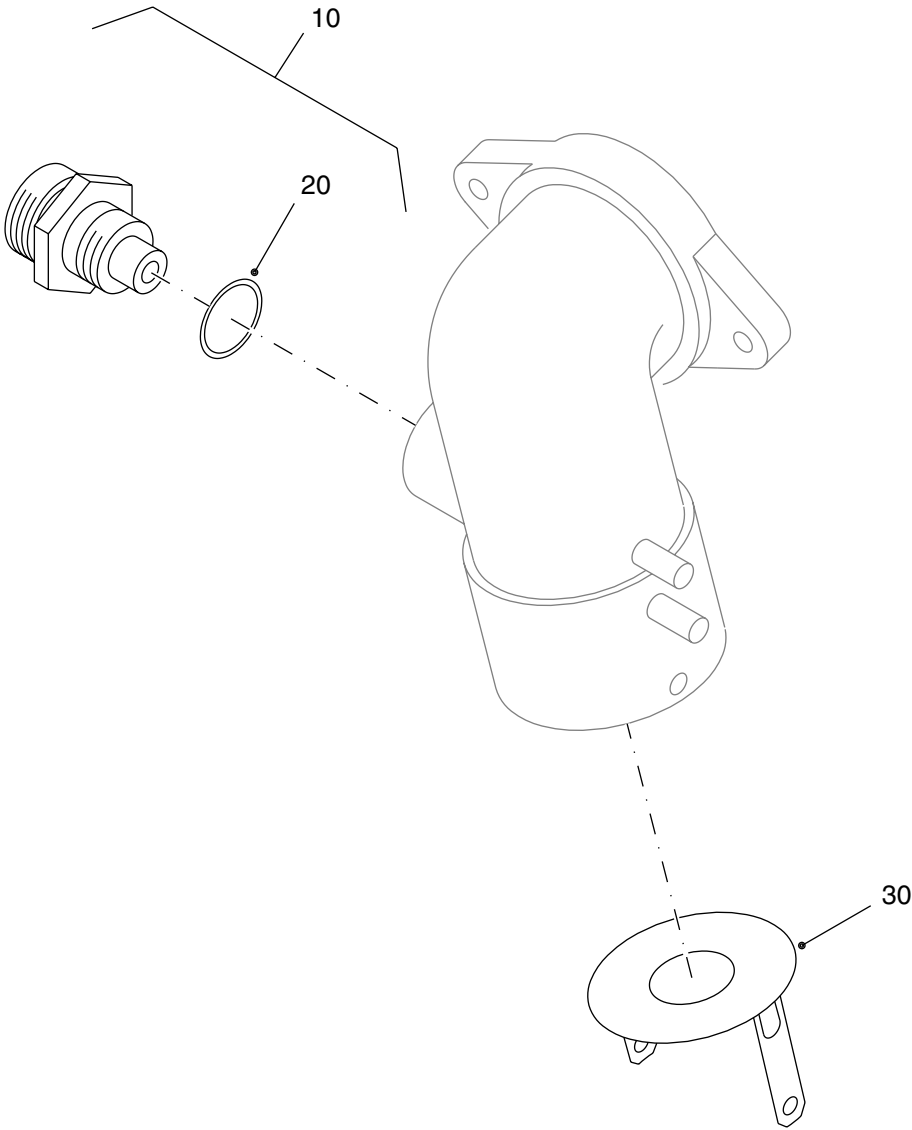
Brennereinheit



99906087-0001 024ET01-024-000

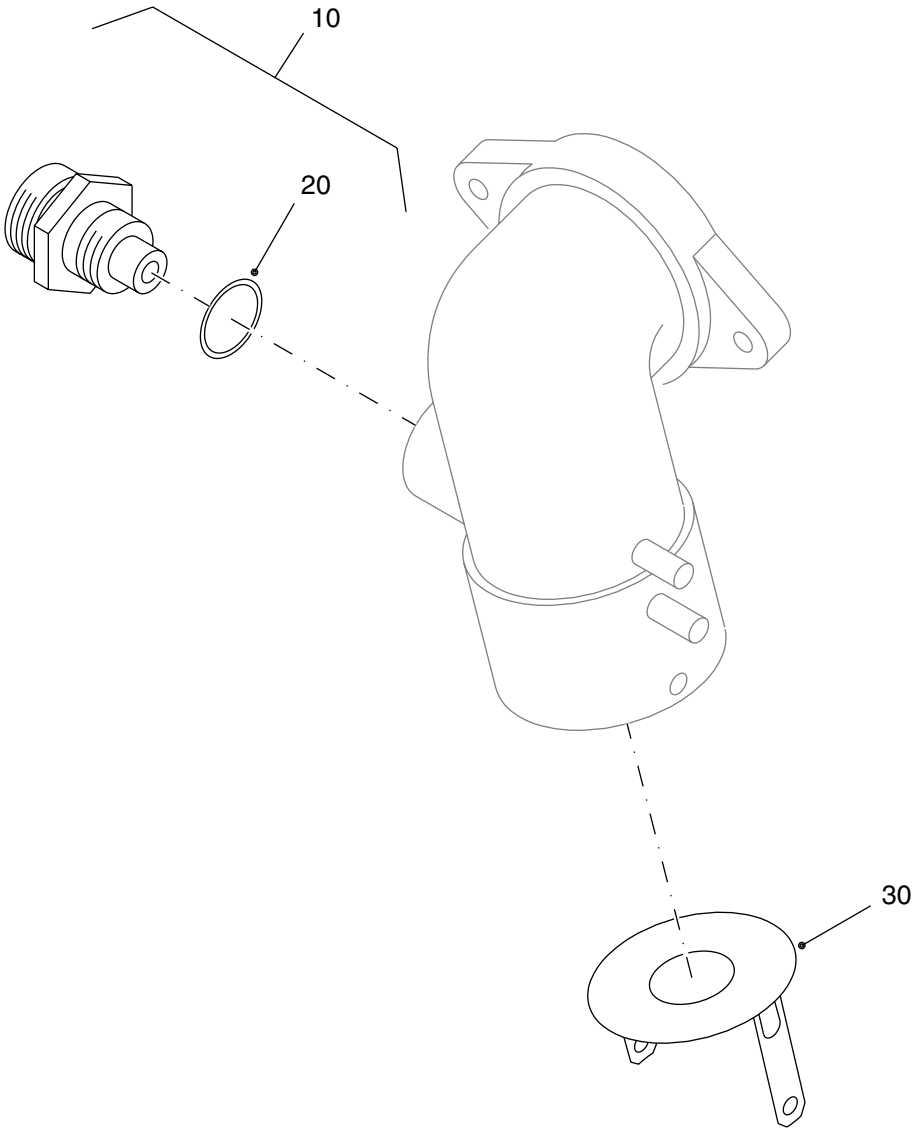
Brennereinheit

Pos. Nr.	Artikel-Nr.	Artikelbezeichnung	Gewicht je Stück in kg
60	7100 920	Lochplatte für Linea-Kombi 23, Logamax Plus GB112-23K für Logamax Plus GB112-19/24	0,1
70	7098 928	Brennerplatte für GB112-24W/WT, Linea - Single / - Kombi 23, Logamax Plus GB112-11/19/23K Logamax Plus GB112-24/24T25	1,5
70	7098 930	Brennerplatte für GB112-29W/WT, Logamax Plus GB112-29	1,0
70	7098 932	Brennerplatte für GB112-43W, Logamax Plus GB112-43	1,6
70	67900528	Brennerplatte für Logamax Plus GB112-60	2,0
80	7098 882	Brenneranschlußrohr	1,0
90	7098 878	Silikon-Lippendichtring Set à 5 Stück	0,2
100	7098 115	Mutter M6 mit angepreßter Scheibe, Set à 10 Stück	*
110	7098 880	Brennerthermostat 107°C	0,2



Gasart-Umstellteile

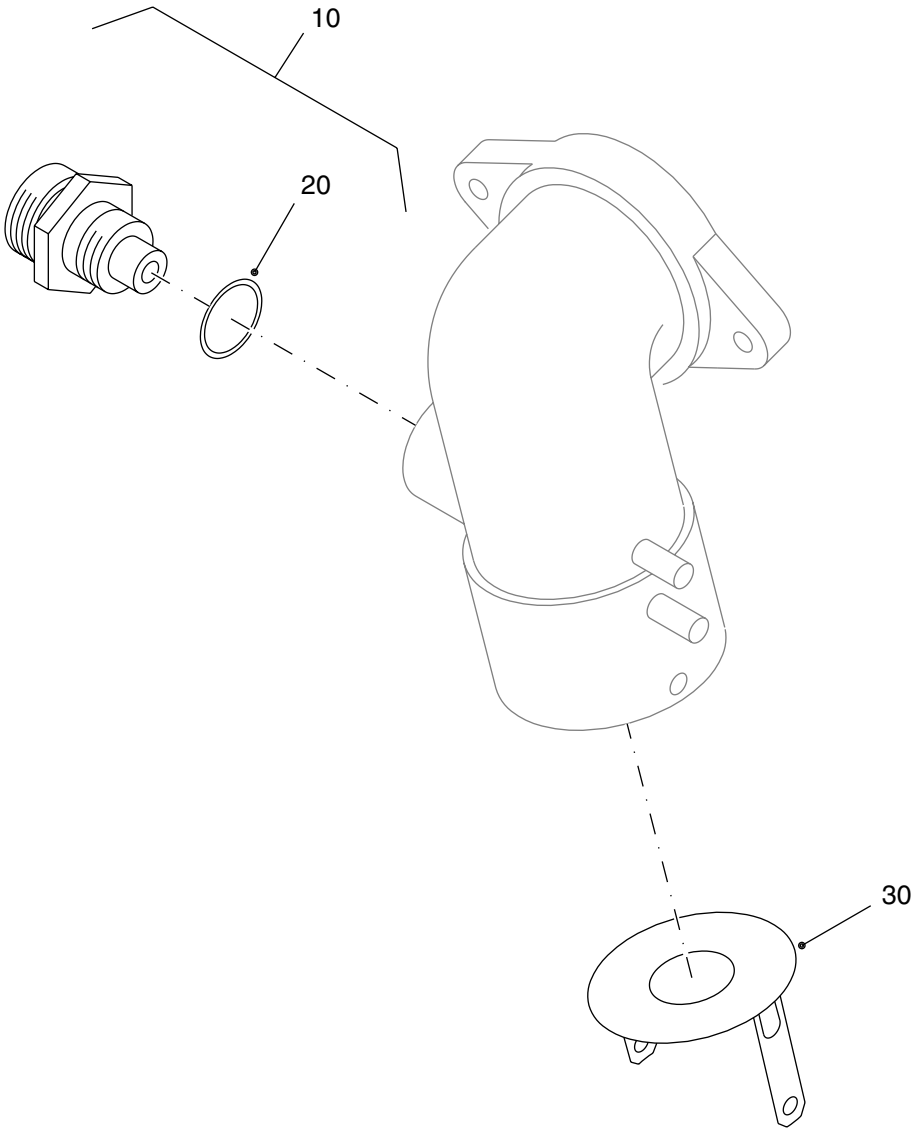
Pos. Nr.	Artikel-Nr.	Artikelbezeichnung	Gewicht je Stück in kg
10	7100 892	Gasdüse Erdgas LL kompl. (G25) D4,55mm für Linea - Single 11, Logamax Plus GB112-11	0,1
10	7098 896	Gasdüse Erdgas LL kompl. (G25) D5,10mm für GB112-24W/WT, Linea - Kombi 23 / Single 19 Logamax Plus GB112-19/23K Logamax Plus GB112-24/24T25	0,1
10	7098 898	Gasdüse Erdgas LL kompl. (G25) D5,60mm für GB112-29W/WT, Logamax Plus GB112-29	0,1
10	7098 900	Gasdüse Erdgas LL kompl. (G25) D7,30mm für GB112-43W, Logamax Plus GB112-43	0,1
10	67900529	Gasdüse Erdgas LL kompl. (G25) D9,00mm für GB112-60W, Logamax Plus GB112-60	0,1
10	7100 894	Gasdüse Erdgas E kompl. (G20) D4,10mm für Linea - Single 11, Logamax Plus GB112-11	0,1
10	7098 902	Gasdüse Erdgas E kompl. (G20) D4,65mm für GB112-24W/WT, Linea - Kombi 23 / Single 19 Logamax Plus GB112-19/23K Logamax Plus GB112-24/24T25	0,1
10	7098 904	Gasdüse Erdgas E kompl. (G20) D5,00mm für GB112-29W/WT, Logamax Plus GB112-29	0,2
10	7098 906	Gasdüse Erdgas E kompl. (G20) D6,40mm für GB112-43W, Logamax Plus GB112-43	0,2
10	67900530	Gasdüse Erdgas E kompl. (G20) D8,00mm für GB112-60W, Logamax Plus GB112-60	0,1
10	7100 754	Gasdüse Flüssiggas kompl. (G31) D3,40mm für Linea - Kombi 23 / Single 19 Logamax Plus GB112-23K Logamax Plus GB112-19	0,1
10	7098 908	Gasdüse Flüssiggas kompl. (G31) D3,35mm für GB112-24W/WT Logamax Plus GB112-24/24T25	0,1
10	7098 910	Gasdüse Flüssiggas kompl. (G31) D7,80mm für GB112-29W/WT, Logamax Plus GB112-29	0,1
10	7098 912	Gasdüse Flüssiggas kompl. (G31) D4,60mm für GB112-43W, Logamax Plus GB112-43 Lieferbares Einzelteil:	0,1
20	7098 914	O-Ring 1,78x18,77mm, Set à 10 Stück	0,1



Gasart-Umstellteile

Pos. Nr.	Artikel-Nr.	Artikelbezeichnung	Gewicht je Stück in kg
30	7100 896	Luftdüse Erdgas LL und E für Linea - Single 11, Logamax Plus GB112-11	0,1
30	7100 756	Luftdüse Erdgas LL und E für Linea - Kombi 23, Logamax Plus GB112-23K	*
30	7098 884	Luftdüse Erdgas LL und E für GB112-24W/WT / Single 19 Logamax Plus GB112-19 Logamax Plus GB112-24/24T25	*
30	7098 886	Luftdüse Erdgas LL und E für GB112-29W/WT, Logamax Plus GB112-29	*
30	7098 888	Luftdüse Erdgas LL und E für GB112-43W, Logamax Plus GB112-43	0,1
30	67900531	Luftdüse Erdgas LL und E für GB112-60W, Logamax Plus GB112-60	*
30	7100 758	Luftdüse Flüssiggas für Linea - Kombi 23 / Single 19 Logamax Plus GB112-19 Logamax Plus GB112-23K	0,1
30	7098 890	Luftdüse Flüssiggas für GB112-24W/WT Logamax Plus GB112-24/24T25	0,3
30	7098 892	Luftdüse Flüssiggas für GB112-29W/WT, Logamax Plus GB112-29	*
30	7098 894	Luftdüse Flüssiggas für GB112-43W, Logamax Plus GB112-43	*
	7095 544	Flüssiggas-Satz Butan/ Propan II 2H3B/P für Österreich und Schweiz für Linea - Single 19, Kombi 23, Logamax Plus GB112-19/23K ohne Abbildung bestehend aus:	0,5
10	(x)	Gasdüse Flüssiggas 3,4 kompl. Lieferbares Einzelteil:	
20	7098 914	O-Ring 1,78x18,77mm, Set à 10 Stück	0,1
30	(x)	Luftdüse Flüssiggas 19,6	

Gasart-Umstellteile

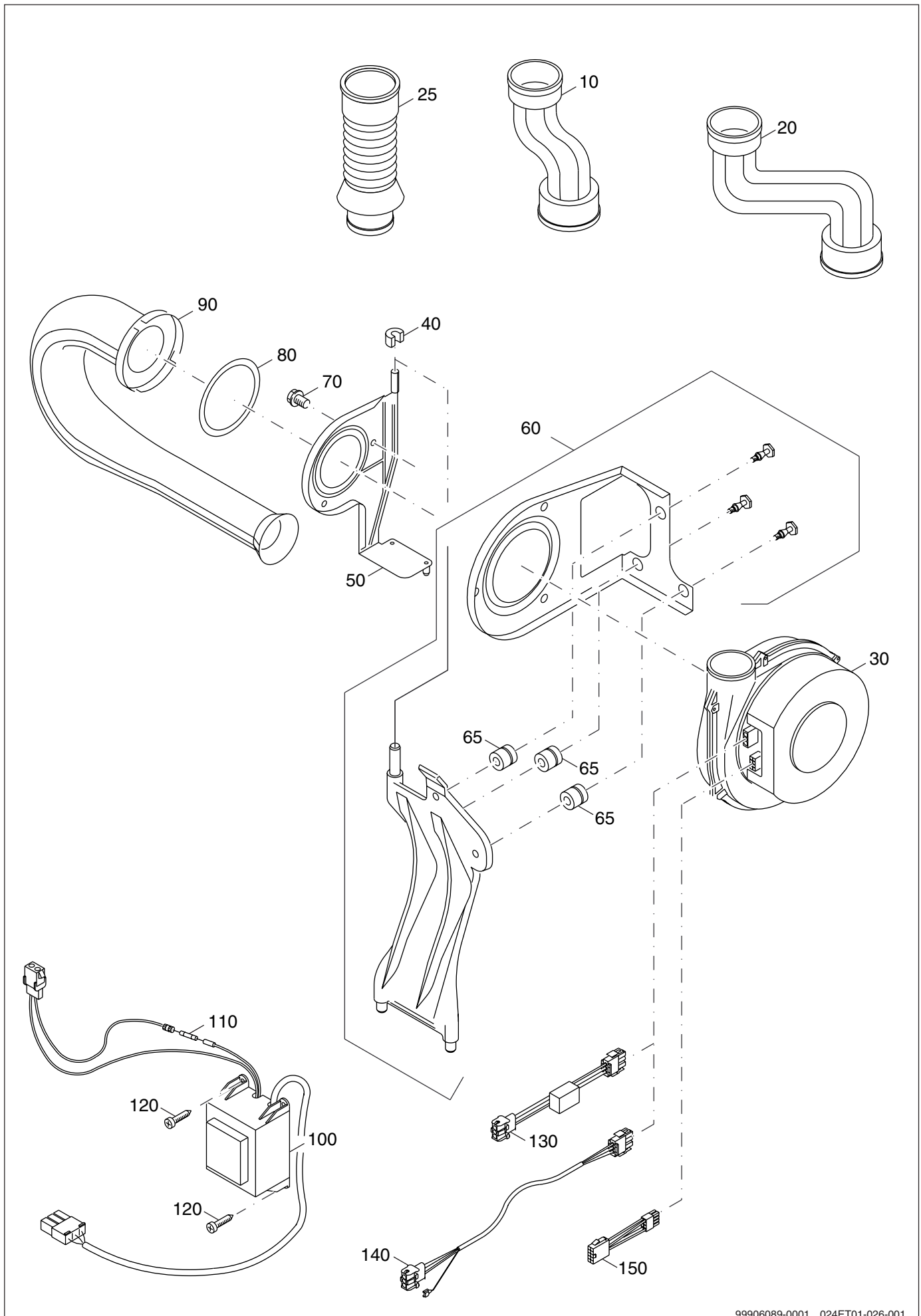


99906088-0001 024ET01-025-000

Gasart-Umstellteile

Pos. Nr.	Artikel-Nr.	Artikelbezeichnung	Gewicht je Stück in kg
	7095 546	Flüssiggas-Satz Propan II 2ELL3P für Deutschland für Linea - Single 19, Kombi 23, Logamax Plus GB112-19/23K ohne Abbildung bestehend aus:	0,3
10	(x)	Gasdüse Flüssiggas 3,55 kompl. Lieferbares Einzelteil:	
20	7098 914	O-Ring 1,78x18,77mm, Set à 10 Stück	0,1
30	(x)	Luftdüse Flüssiggas 20,1	

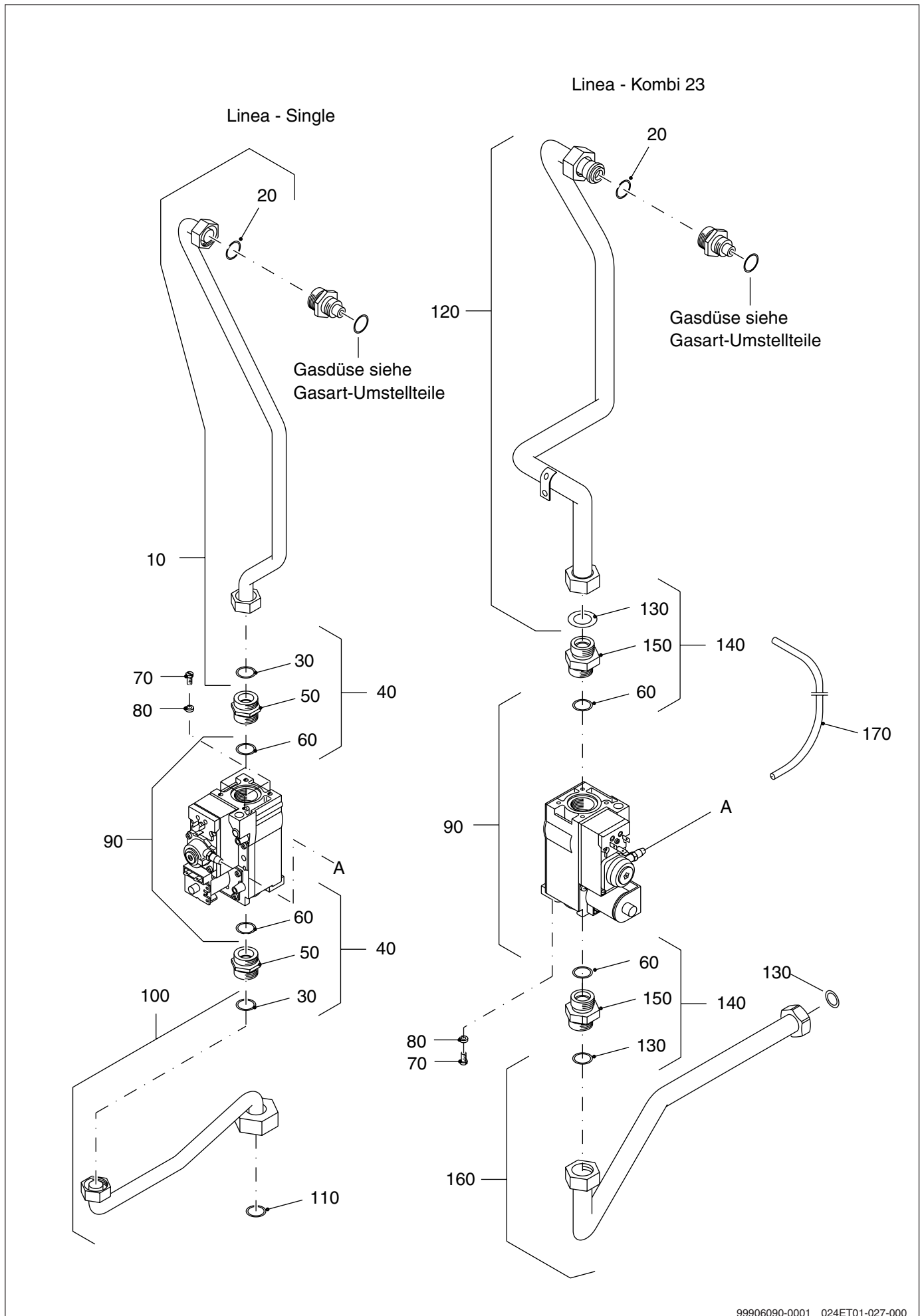
Verbrennungsluftzufuhr



99906089-0001 024ET01-026-001

Verbrennungsluftzufuhr

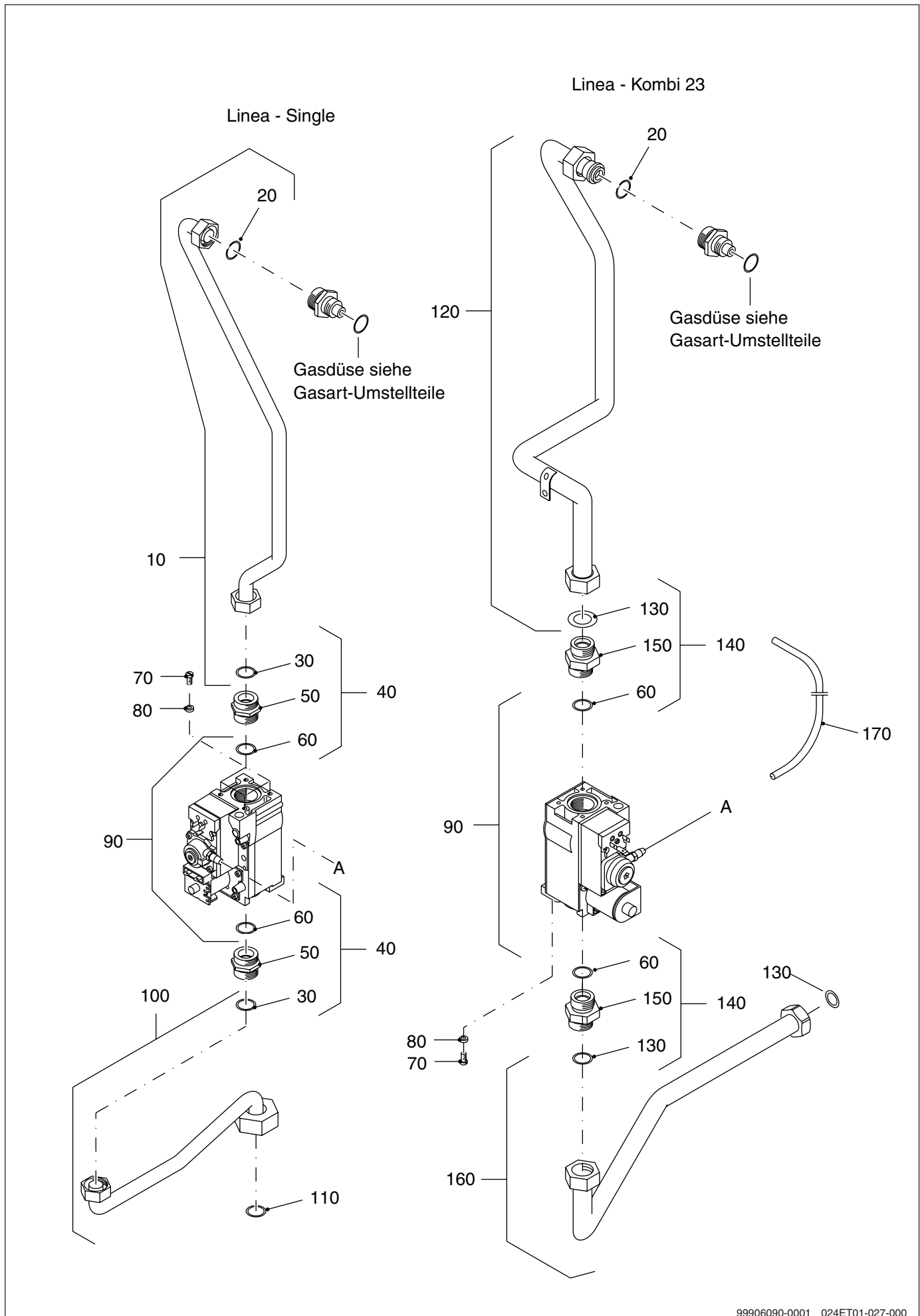
Pos. Nr.	Artikel-Nr.	Artikelbezeichnung	Gewicht je Stück in kg
10	7100 898	Verbindungsstück Gebläse/Brenner für GB112-24W/WT und 43W, Linea - Single / - Kombi 23 Logamax Plus GB112-11/19/23K Logamax Plus GB112-24/24T25/43	0,1
20	7098 936	Verbindungsstück Gebläse/Brenner für GB112-29W/WT	0,5
25	67900532	Verbindungsstück Gebläse/Brenner für Logamax Plus GB112-60	0,2
30	7100 695	Gebläse 230V S03	1,9
30	67900533	Gebläse 230V S03 für Logamax Plus GB112-60	1,5
40	7098 946	Sicherungsklemme für Gebläse, Set à 5 Stück	0,1
50	x	Halblech für Gebläse nicht mehr lieferbar Bei Ersatzbedarf bitte Pos. Nr. 60 bestellen	
60	7100 834	Aufhängung kompl. vibrationsarm	0,4
65	7099 396	Schwingungsdämpfer	
70	x	Blechschraube DIN7500-C-M6x12	
80	7098 940	Dichtung für Gebläseansaugrohr, Set à 5 Stück	0,1
90	7100 900	Gebläseansaugrohr für Linea - Single, Logamax Plus GB112-11/19	0,1
90	7100 760	Gebläseansaugrohr für Linea - Kombi 23, Logamax Plus GB112-23K	0,2
90	7098 942	Gebläseansaugrohr für GB112, Logamax Plus GB112-24/24T25/29/43	1,0
100	7098 948	Transformator für 24-V-Gebläse GB112-24W/WT, 29W/WT	1,0
100	7098 950	Transformator für 24-V-Gebläse (ohne Sicherung) GB112-43W	2,0
110	7098 442	Feinsicherung 5x20 T2,5A, Set à 10 Stück	*
120	x	Blechschraube DIN7981-3,5x6,5	
130	7100 685	Überspannungsschutz für 230-V-Gebläse	*
140	7100 846	Netzkabel für 230-V-Gebläse	0,1
150	7100 564	Adapterkabel bei defektem 24-V-Gebläse und Einbau eines neuen 230-V-Gebläses	*



99906090-0001 024ET01-027-000

Gaszufuhr Linea - Single / - Kombi, Logamax Plus GB112-11/19/23K

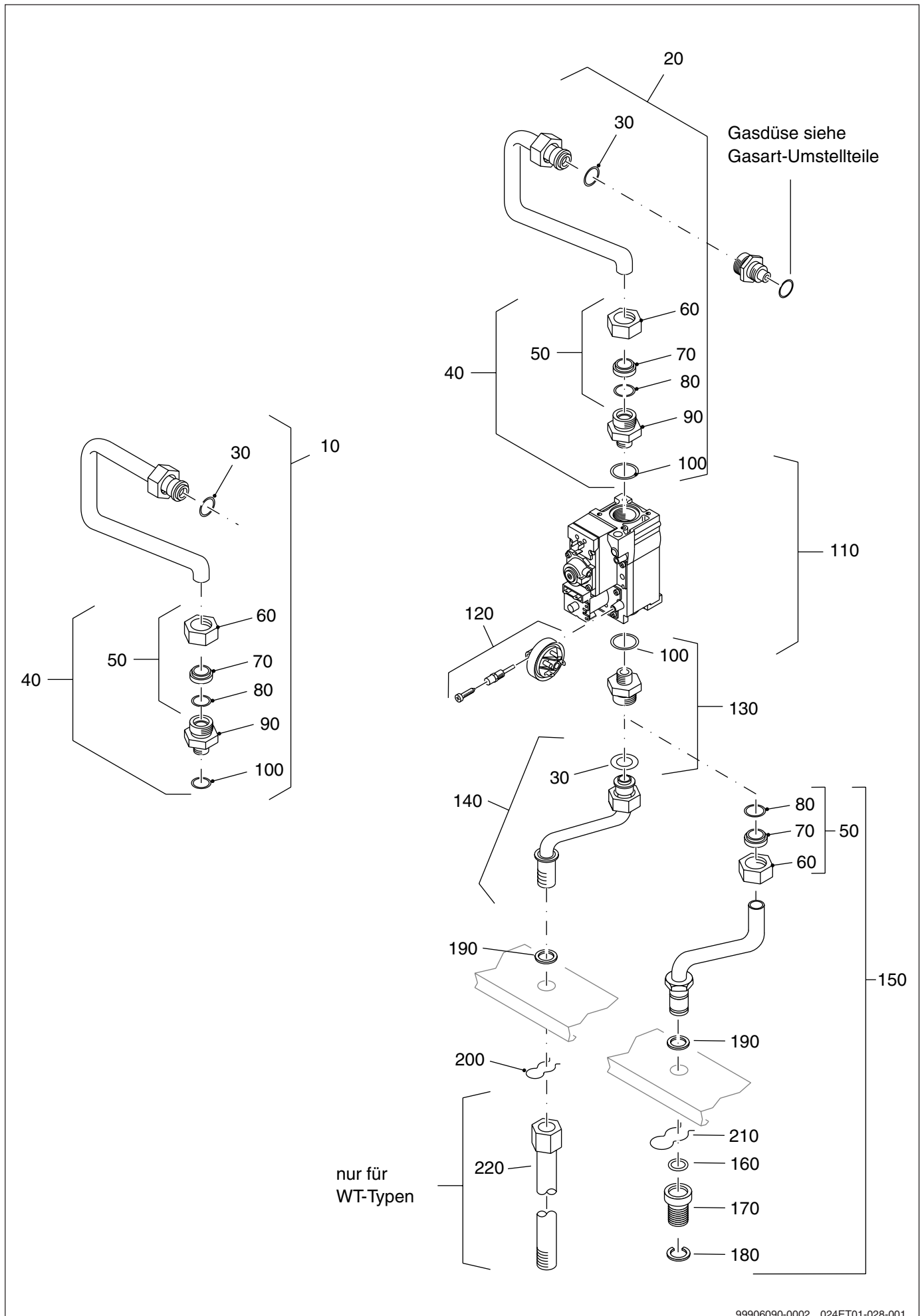
Pos. Nr.	Artikel-Nr.	Artikelbezeichnung	Gewicht je Stück in kg
10	7100 902	Verbindungsrohr Armatur/Brenner kompl. für Linea-Single, Logamax Plus GB112-11 Lieferbare Einzelteile:	0,6
20	7098 778	Flachdichtung 2x16x22mm, Set à 5 Stück	*
30	7100 904	O-Ring 1,78x14mm, Set à 10 Stück	*
40	7100 906	Doppelnippel 1/2"x1/2" kompl. mit O-Ringen Lieferbare Einzelteile:	*
30	7100 904	O-Ring 1,78x14mm, Set à 10 Stück	*
50	x	Doppelnippel 1/2"x1/2" mit Nuten für O-Ringe	
60	7098 914	O-Ring 1,78x18,77mm, Set à 10 Stück	0,1
70	x	Zylinderschraube DIN84-M5x10	
80	x	Federscheibe DIN128-A 5	
90	7100 767	Gasarmatur kompl. mit O-Ringen ohne Druckwächter Lieferbares Einzelteil:	1,1
60	7098 914	O-Ring 1,78x18,77mm, Set à 10 Stück	0,1
100	7100 908	Verbindungsrohr Armatur / Gasanschluß kompl. mit Dichtungen für Linea-Single / Kombi, Logamax Plus GB112-11/19/23K Lieferbare Einzelteile:	0,2
30	7100 904	O-Ring 1,78x14mm, Set à 10 Stück	*
110	7100 198	Flachdichtung 1", Set à 5 Stück	*
120	7100 762	Verbindungsrohr Armatur/Brenner kompl. Lieferbare Einzelteile:	0,5
20	7098 778	Flachdichtung 2x16x22mm, Set à 5 Stück	*
130	7100 192	Flachdichtung 1/2", Set à 10 Stück	*
140	7100 768	Doppelnippel 1/2"x1/2" kompl. mit O-Ring und Dichtung Lieferbare Einzelteile:	0,1
60	7098 914	O-Ring 1,78x18,77mm, Set à 10 Stück	0,1



99906090-0001 024ET01-027-000

Gaszufuhr Linea - Single / - Kombi, Logamax Plus GB112-11/19/23K

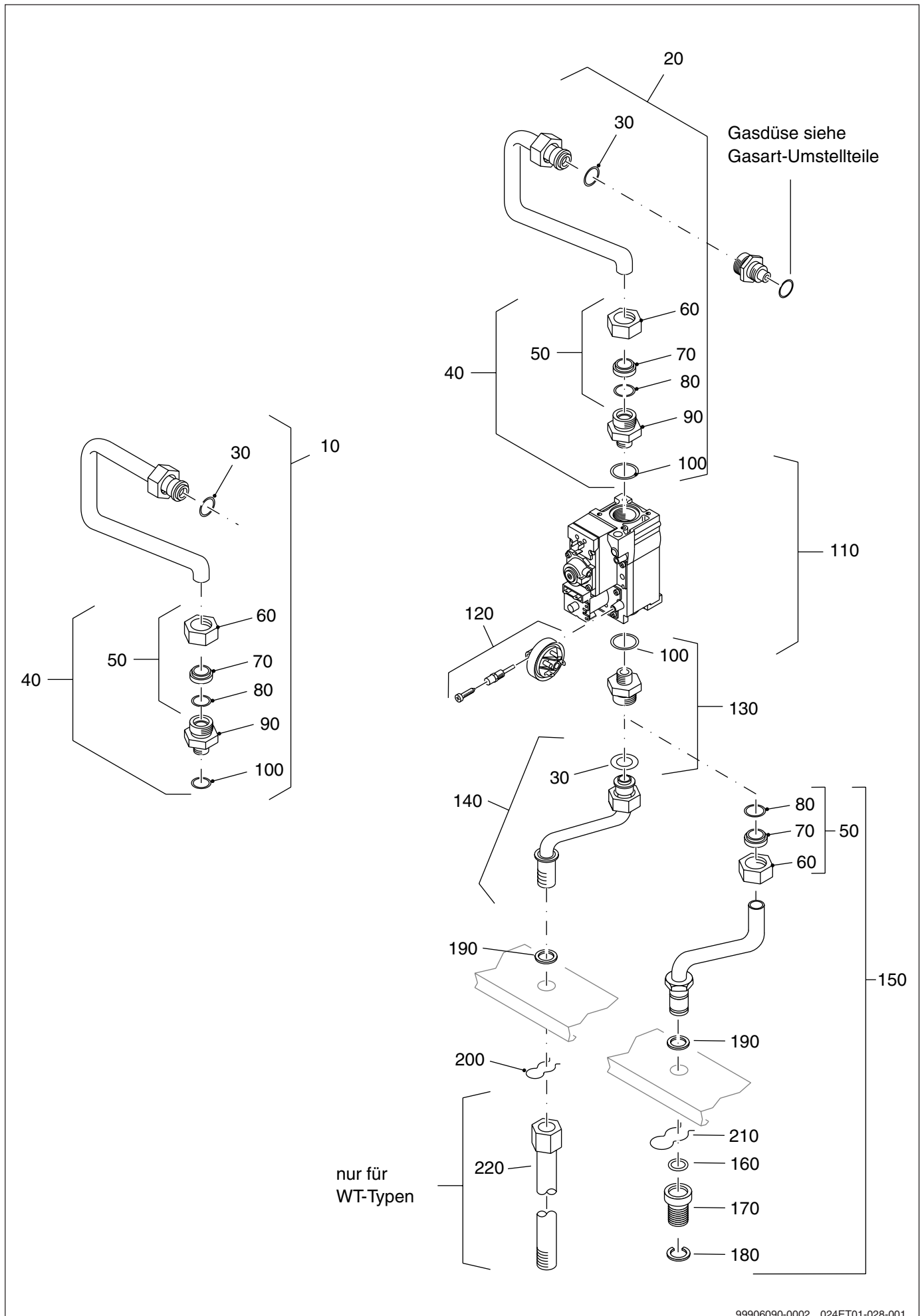
Pos. Nr.	Artikel-Nr.	Artikelbezeichnung	Gewicht je Stück in kg
130	7100 192	Flachdichtung 1/2", Set à 10 Stück	*
150	x	Doppelnippel 1/2"x1/2"	
70	7100 767	Gasarmatur kompl. mit O-Ringen ohne Druckwächter	1,1
		Lieferbares Einzelteil:	
60	7098 914	O-Ring 1,78x18,77mm, Set à 10 Stück	0,1
160	7100 772	Verbindungsrohr Armatur / Gasanschluß kompl. mit Dichtungen	0,1
		Lieferbares Einzelteil:	
130	7100 192	Flachdichtung 1/2", Set à 10 Stück	*
170	7098 298	Silikonschlauch RD5x8 natur, 2m lang	0,2



99906090-0002 024ET01-028-001

Gaszufuhr GB112 W/WT, Logamax Plus GB112-24/24T25/29/43/60

Pos. Nr.	Artikel-Nr.	Artikelbezeichnung	Gewicht je Stück in kg
10	7100 829	Verbindungsrohr Armatur/Brenner kompl. mit Doppelnippel für GB112-24W/WT und 43W Logamax Plus GB112-24/24T25/29/43 ersetzt Vorgängerrohr mit Flachdichtung	0,4
20	7100 831	Verbindungsrohr Armatur/Brenner kompl. mit Doppelnippel für GB112-29W/WT, Logamax Plus GB112-29 ersetzt Vorgängerrohr mit Flachdichtung	0,4
20	67900534	Verbindungsrohr Armatur/Brenner kompl. mit Doppelnippel für Logamax Plus GB112-60 Lieferbare Einzelteile:	0,4
30	7098 778	Flachdichtung 2x16x22mm, Set à 5 Stück	*
40	7100 803	Doppelnippel 1/2"x3/4" kompl. mit Verschraubung Lieferbare Einzelteile:	0,1
50	7099 346	Verschraubung Lieferbare Einzelteile:	*
60	x	Überwurfmutter	
70	x	Einlegering	
80	7099 348	O-Ring 2,62x17,96mm, Set à 10 Stück	*
90	x	Doppelnippel 1/2"x3/4"	
100	7100 122	O-Ring 3,6x26,2mm, Set à 10 Stück	*
110	7100 767	Gasarmatur kompl. mit O-Ringen ohne Druckwächter für GB112-29W/WT, Logamax Plus GB112-24/24T25/29/43	1,1
110	67900535	Gasarmatur kompl. mit O-Ringen Logamax Plus GB112-60 Lieferbares Einzelteil:	1,2
100	7100 122	O-Ring 3,6x26,2mm, Set à 10 Stück	*
120	7099 216	Druckwächter kompl.	0,5
	7099 810	Ersatzset für Gasdruckwächter ohne Abbildung	
130	7100 791	Doppelnippel 3/4"x1/2" kompl. mit O-Ring und Dichtung Lieferbare Einzelteile:	0,1

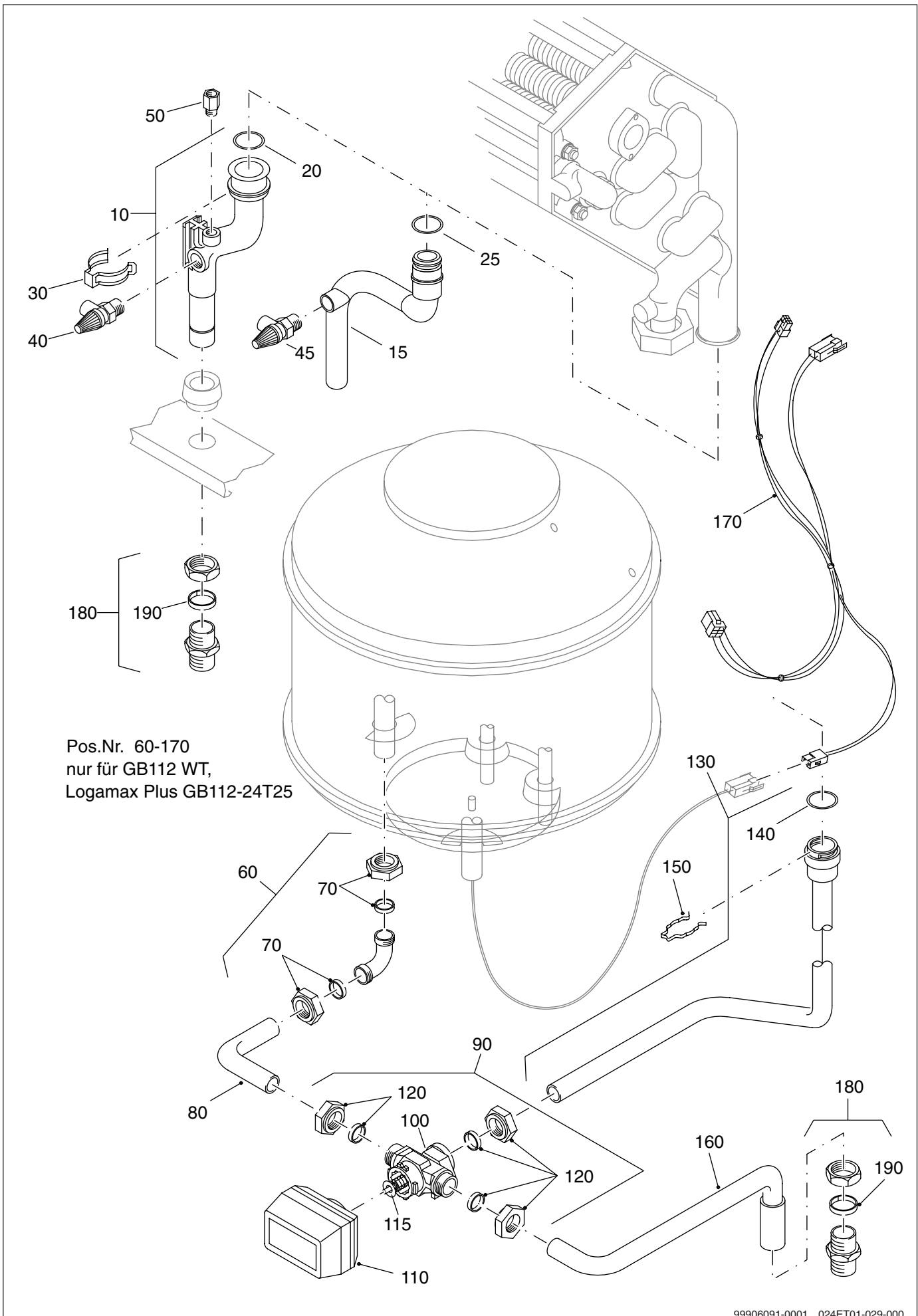


99906090-0002 024ET01-028-001

Gaszufuhr GB112 W/WT, Logamax Plus GB112-24/24T25/29/43/60

Pos. Nr.	Artikel-Nr.	Artikelbezeichnung	Gewicht je Stück in kg
30	7098 778	Flachdichtung 2x16x22mm, Set à 5 Stück	*
100	7100 122	O-Ring 3,6x26,2mm, Set à 10 Stück	*
140	7098 960	Verbindungsrohr 1/2" Armatur/Gasanschluß kompl. für GB112 W/WT, Logamax Plus GB112-24/24T25/29/43	0,5
150	67900536	Verbindungsrohr 3/4" Armatur/Gasanschluß kompl. für Logamax Plus GB112-60	0,3
		Lieferbare Einzelteile:	
50	7099 346	Verschraubung	*
		Lieferbare Einzelteile:	
60	x	Überwurfmutter	
70	x	Einlegering	
80	7099 348	O-Ring 2,62x17,96mm, Set à 10 Stück	*
160	x	O-Ring 3,0x16,0mm	
170	x	Hülse	
180	x	Sprengring 2x 16,6mm	
190	7098 962	Flachdichtung 4x21x30mm, Set à 5 Stück	0,2
200	7099 352	Federstecker-Set à 5 Stück	*
210	7100 549	Federstecker-Set à 5 Stück für Logamax Plus GB112-60	*
220	7098 964	Verlängerungsrohr Gaszufuhr nur Logamax Plus GB112-24T25	0,5

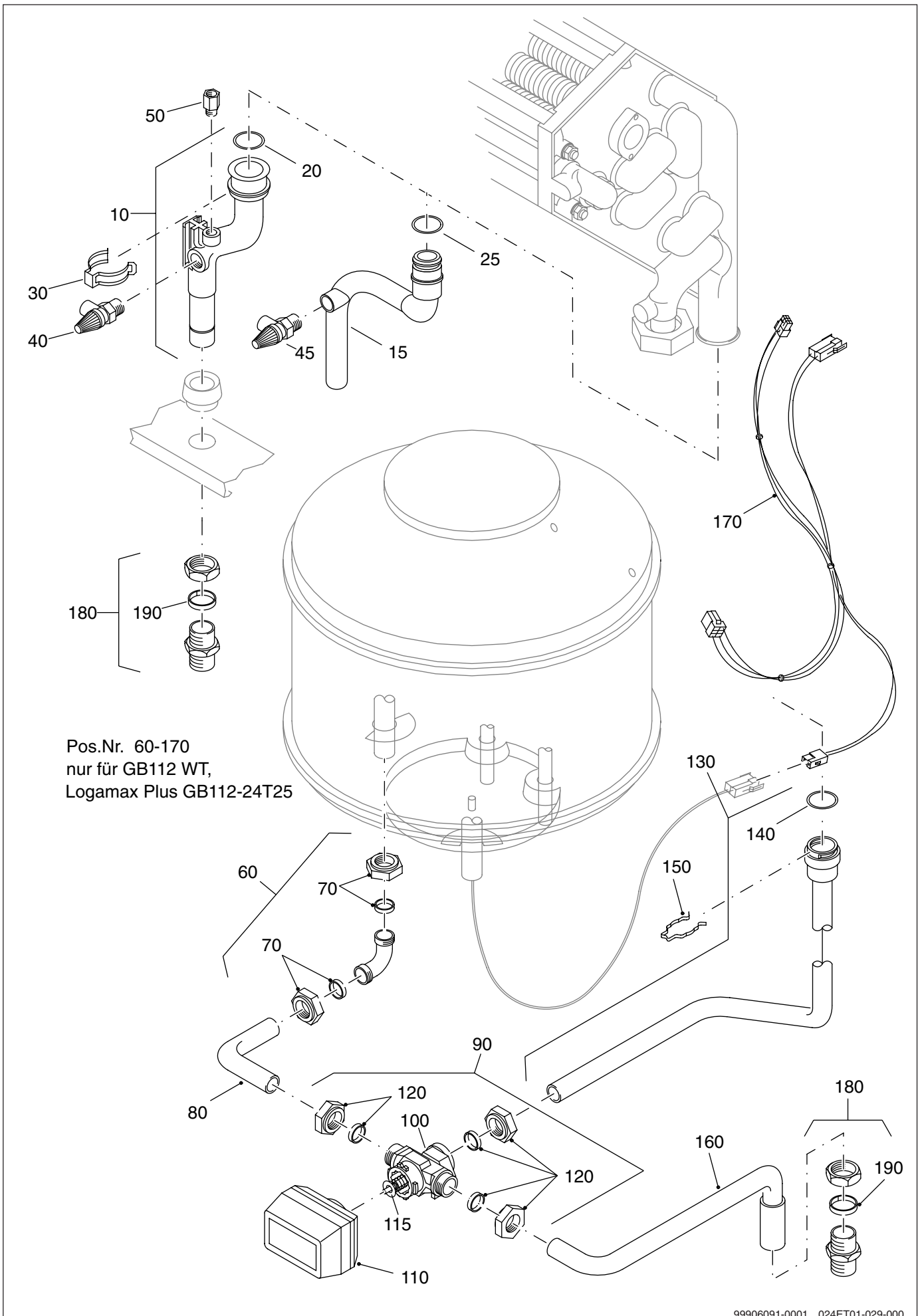
Vorlaufgruppe GB112 W/WT, Logamax Plus GB112-24/24T25/29/43/60



Vorlaufgruppe GB112 W/WT, Logamax Plus GB112-24/24T25/29/43/60

Pos. Nr.	Artikel-Nr.	Artikelbezeichnung	Gewicht je Stück in kg
10	7098 984	Vorlaufrohr Wärmetauscher kompl. für GB112-29W/WT, Logamax Plus GB112-24/24T25/29/43	2,0
15	67900537	Vorlaufrohr Wärmetauscher kompl. für Logamax Plus GB112-60 Lieferbares Einzelteil:	0,9
20	7098 986	O-Ring 3,53x29,74mm, Set à 10 Stück	0,1
25	7100 113	O-Ring 23x39X3,5mm, Set à 5 Stück	*
30	7098 988	Klemmfeder Set à 5 Stück	*
40	7100 064	Sicherheitsventil 3,0 bar für GB112-29W/WT, Logamax Plus GB112-24/24T25/29/43	0,3
45	67900538	Sicherheitsventil für Logamax Plus GB112-60	0,4
50	7098 240	Rückschlagventil R1/4" Pos. Nr. 60 - 170 nur für GB112 WT, Logamax Plus GB112-24T25	*
60	7098 260	Winkelverschraubung 22x22mm kompl. Lieferbares Einzelteil:	0,5
70	7098 766	Quetschverschraubung 22mm	*
80	7098 256	Vorlaufrohr Heizkreis	0,2
90	7098 250	Dreiwegeventil kompl. mit Adapterkabel Lieferbare Einzelteile:	1,3
100	7098 972	Dreiwegeventil ohne Antrieb	0,7
110	7098 970	Antrieb für Dreiwegeventil	1,0
115	7098 973	Ventileinsatz Umschaltventil ohne Stellantrieb	0,1
120	7098 968	Mutter, Schneidring für Dreiwegeventil	0,3
130	7098 978	Anschlußrohr kompl. für Dreiwegeventil Lieferbares Einzelteil:	0,8
140	7098 982	O-Ring	0,1
150	7098 980	Klemmfeder Set à 5 Stück	0,1
160	7098 258	Anschlußrohr für Heizkreisvorlauf	0,3

Vorlaufgruppe GB112 W/WT, Logamax Plus GB112-24/24T25/29/43/60

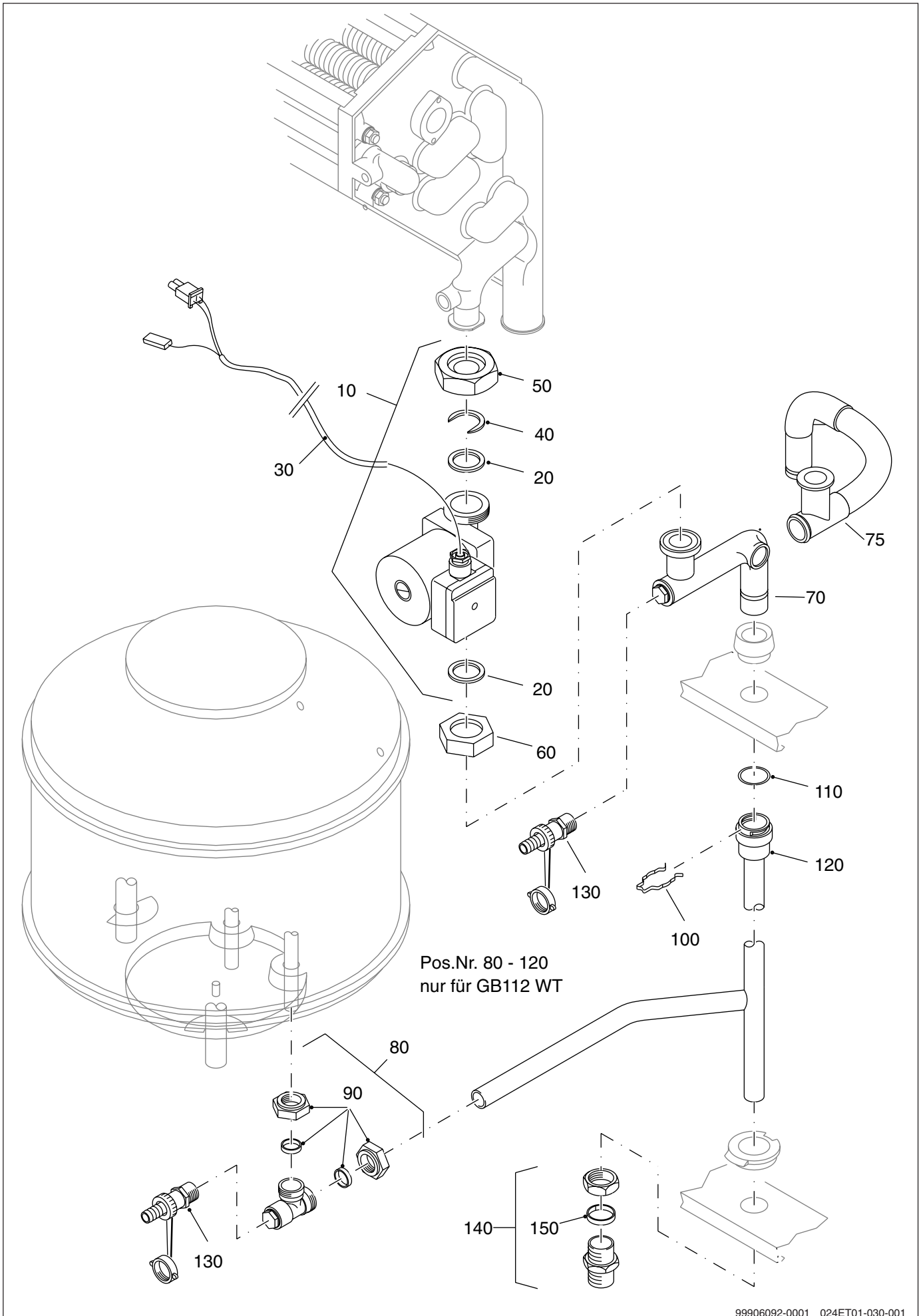


99906091-0001 024ET01-029-000

Vorlaufgruppe GB112 W/WT, Logamax Plus GB112-24/24T25/29/43/60

Pos. Nr.	Artikel-Nr.	Artikelbezeichnung	Gewicht je Stück in kg
170	7098 974	Anschlußkabel für Dreiwegeventil/Speicher-BWE	0,2
180	7098 424	Anschlußverschraubung kompl. Lieferbares Einzelteil:	0,2
190	7098 526	Schneidring D28mm, Set à 10 Stück	0,1

Rücklaufgruppe GB112 W/WT, Logamax Plus GB112-24/24T25/29/43/60

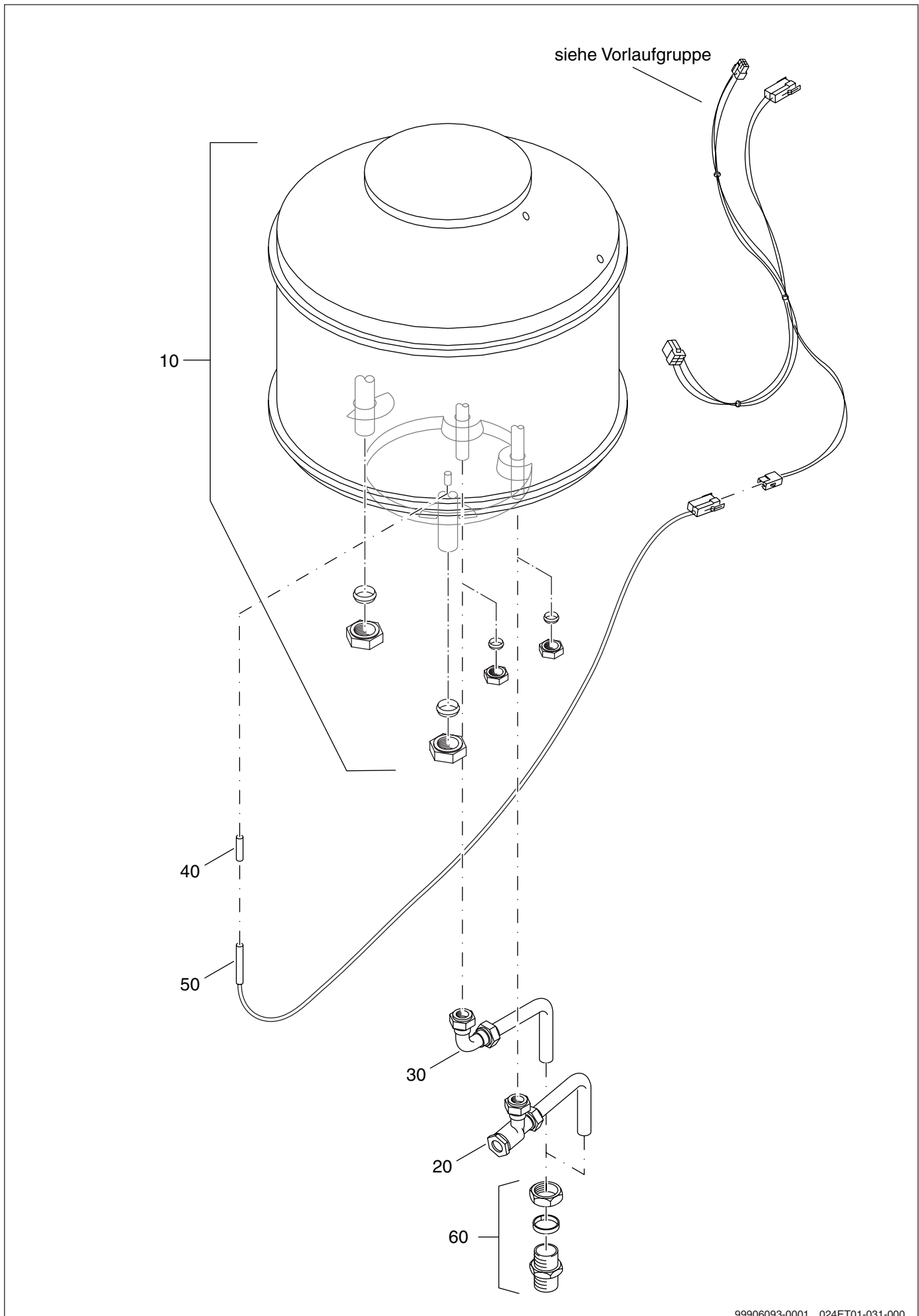


99906092-0001 024ET01-030-001

Rücklaufgruppe GB112 W/WT, Logamax Plus GB112-24/24T25/29/43/60

Pos. Nr.	Artikel-Nr.	Artikelbezeichnung	Gewicht je Stück in kg
10	7098 263	Pumpe UPS 25-50 mit Dichtungen ohne Anschlußkabel 130mm MK3 für GB112-24W/29W	2,6
10	7098 991	Pumpe UP 25-50 mit Dichtungen ohne Anschlußkabel für GB112-24WT/29WT	2,5
10	7098 993	Pumpe UP 25-55 mit Dichtungen ohne Anschlußkabel für GB112-43W	4,2
10	7100 757	Pumpe UPER 25-50 mit Dichtungen und Anschlußkabel für Logamax Plus GB112 modulierend	2,7
10	67900539	Pumpe UPER 25-70 mit Dichtungen und Anschlußkabel für Logamax Plus GB112-43/60 modulierend Lieferbares Einzelteil:	4,4
20	7098 266	Flachdichtung 1 1/4", Set à 10 Stück	0,3
30	7098 994	Anschlußkabel kompl. mit Stecker für GB112	0,3
40	7098 996	Ausgleichscheibe Set à 5 Stück	0,1
50	7099 224	Überwurfmutter für Wärmetauscher, Set à 5 Stück	0,7
60	7098 760	Überwurfmutter für Rücklaufrohr, Set à 5 Stück	0,6
70	7098 998	Rücklaufrohr Pos. Nr. 80 - 120 nur für GB112 WT, Logamax Plus GB112-24T25	0,7
75	67900540	Rücklaufrohr für Logamax Plus GB112-60	0,9
80	7098 288	T-Stück kompl. mit Verschraubung Lieferbares Einzelteil:	0,2
90	7098 766	Quetschverschraubung 22mm	*
100	7098 980	Klemmfeder Set à 5 Stück	0,1
110	7098 982	O-Ring	0,1
120	7098 762	Rücklaufrohr für Speicher-BWE	1,0
130	7098 282	Füll- und Entleerungshahn	0,1
140	7098 424	Anschlußverschraubung kompl. Lieferbares Einzelteil:	0,2
150	7098 526	Schneidring D28mm, Set à 10 Stück	0,1

Integrierter Speicher-Brauchwassererwärmer GB112 W/WT, Logamax Plus GB112-24T25

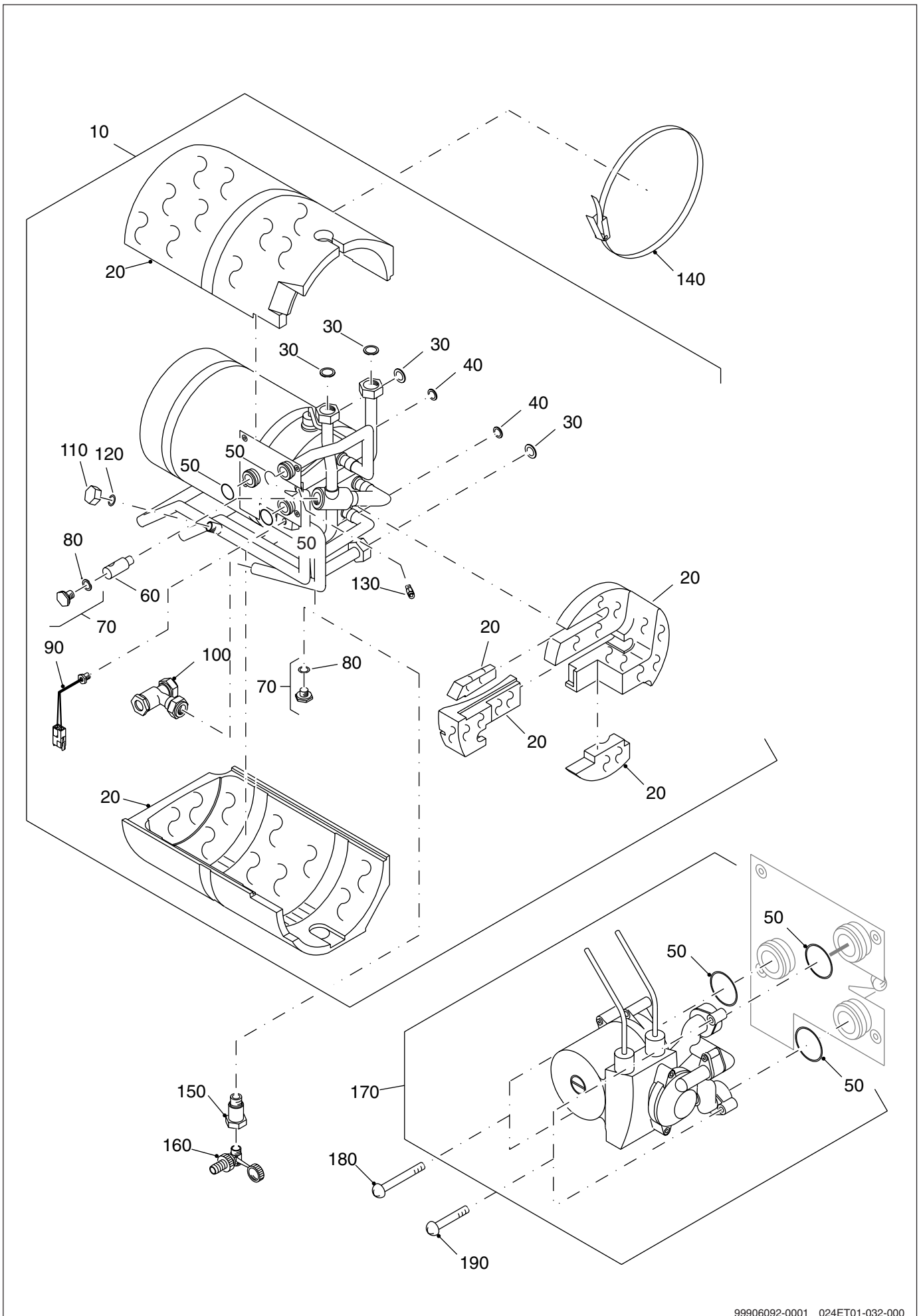


99906093-0001 024ET01-031-000

Integrierter Speicher-Brauchwassererwärmer GB112 W/WT, Logamax Plus GB112-24T25

Pos. Nr.	Artikel-Nr.	Artikelbezeichnung	Gewicht je Stück in kg
10	7098 330	Speicher-Brauchwassererwärmer 19kW, 25 Liter	29,8
20	7098 336	Durchflußmengenbegrenzer kompl. Anschlußrohr	0,3
30	7098 772	Winkelverschraubung kompl. mit Anschlußrohr	0,3
40	7098 774	Warmwassertemperaturfühler, Kabellänge 0,8m	*
50	7098 776	Klemmstück für Brauchwasserfühler, Set à 5 Stück	0,2
60	7099 222	Anschlußverschraubung 1/2" kompl.	1,0

BW-Wärmetauscher und Pumpe Linea - Kombi, Logamax Plus GB112-23K

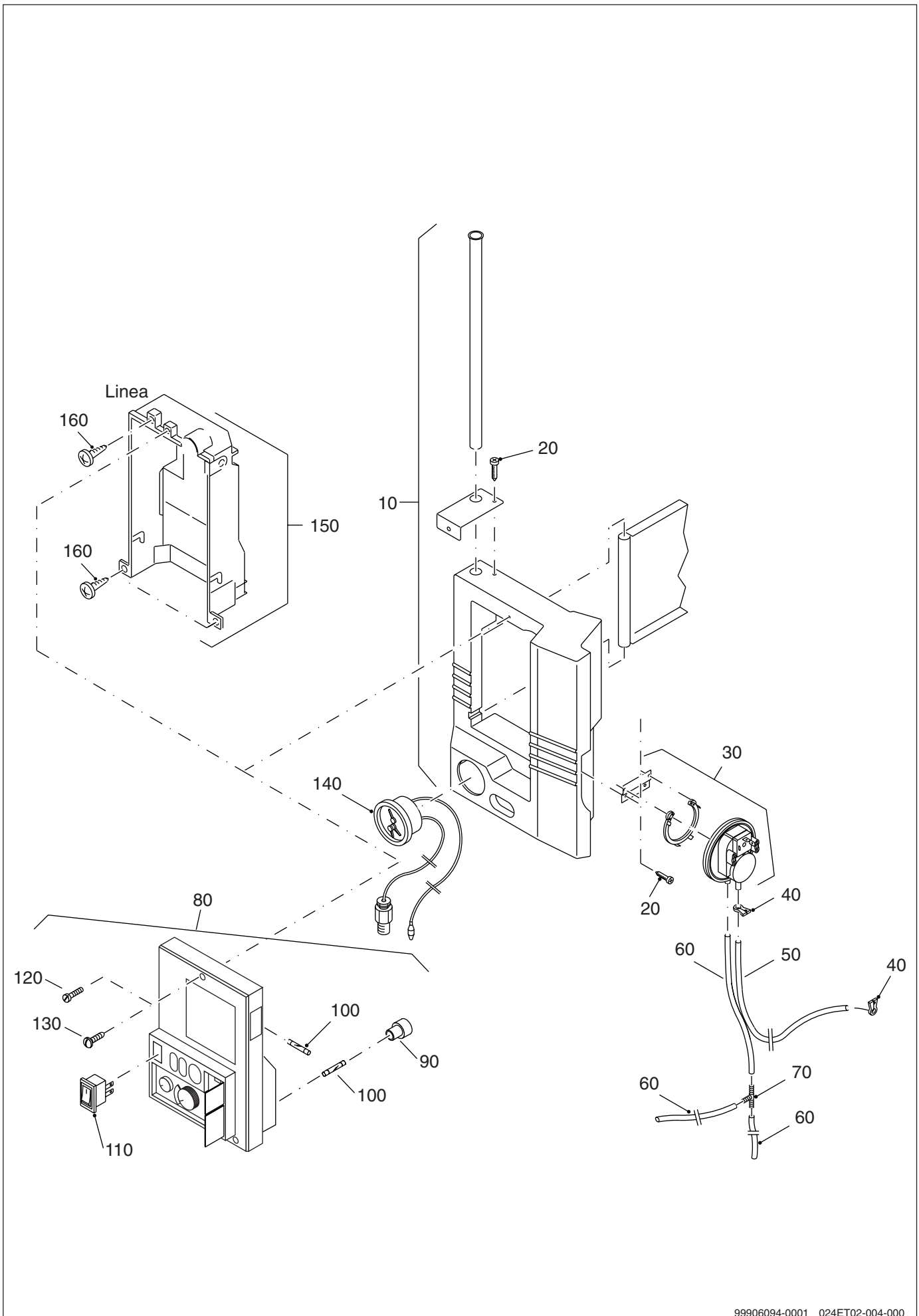


99906092-0001 024ET01-032-000

BW-Wärmetauscher und Pumpe Linea - Kombi, Logamax Plus GB112-23K

Pos. Nr.	Artikel-Nr.	Artikelbezeichnung	Gewicht je Stück in kg
10	7100 776	BW-Wärmetauscher kompl. 22kW	17,8
		Lieferbare Einzelteile:	
20	7100 778	Isolierung für Wärmetauscher	0,8
30	7100 196	Flachdichtung 3/4", Set à 10 Stück	*
40	7100 192	Flachdichtung 1/2", Set à 10 Stück	*
50	7100 794	O-Ring 3,53x20,22mm, Set à 10 Stück	*
60	7100 782	Rückschlagklappe	0,1
70	7100 784	Stopfen 1/2" kompl. mit O-Ring	*
		Lieferbares Einzelteil:	
80	x	O-Ring 1/2"	
90	7100 136	Fühler-NTC kompl. mit O-Ring, Kabel und Stecker	0,2
100	7100 788	Durchflußmengenbegrenzer kompl. mit Schneidringen und Muttern	0,1
110	x	Kappe 1/2"	
120	x	Flachdichtung 1/2", gummi	
130	7100 850	Entlüftungsventil 1/8", Set à 5 Stück	0,1
140	x	Spannband	
150	7100 764	Muffennippel 1/2" AGx1/2"IG kompl. mit O-Ring	0,1
160	7100 622	Kessel-Füll- und Entleerungshahn kompl. mit O-Ring	0,1
170	7100 775	Pumpe UP 15-50 BD kompl. mit Anschlußkabel und O-Ringen	2,3
		Lieferbares Einzelteil:	
50	7100 794	O-Ring 3,53x20,22mm, Set à 10 Stück	*
180	x	Linsenschraube DIN7985 M5x45	
190	x	Linsenschraube DIN7985 M5x30	

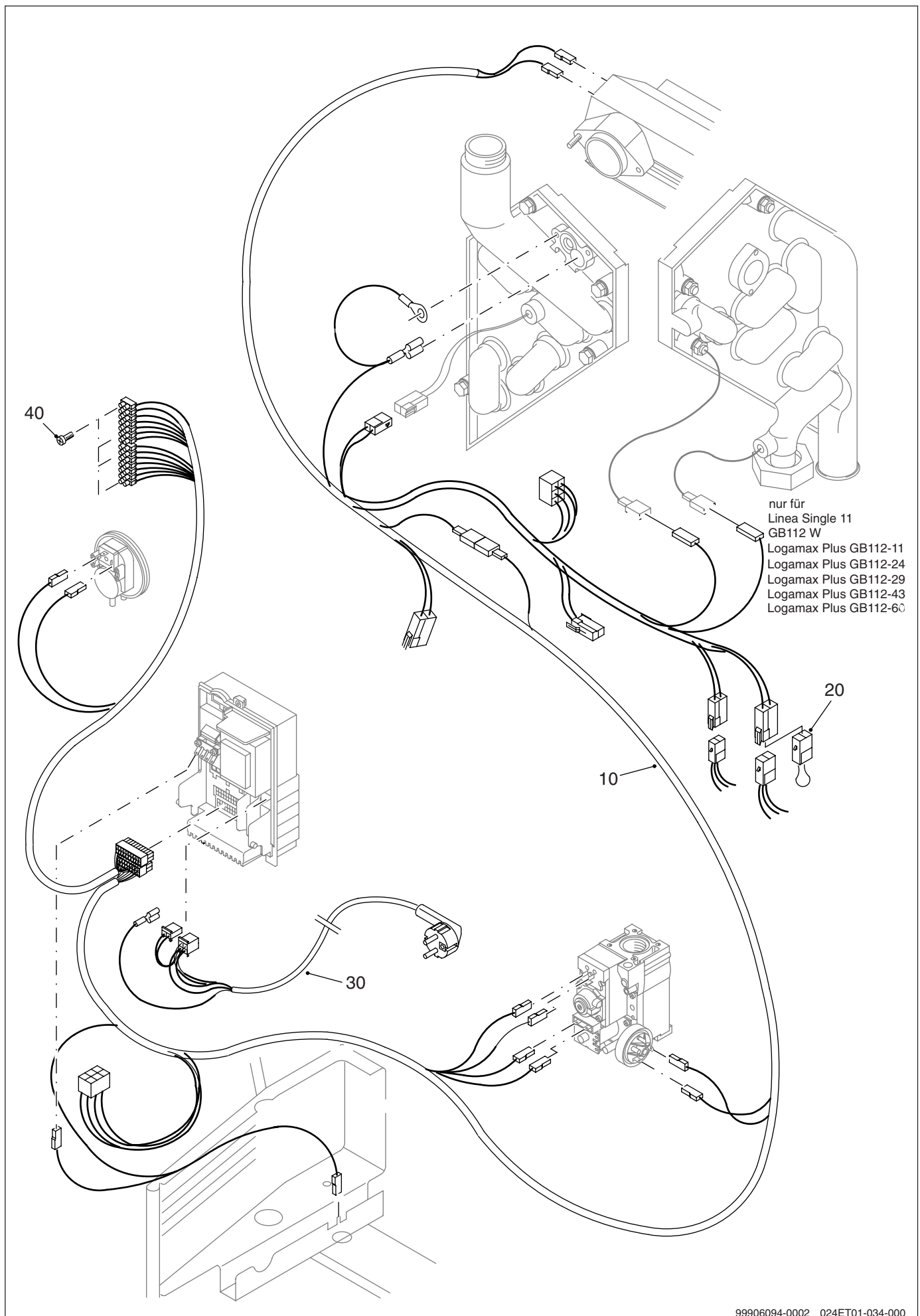
Bedieneinheit mit Universellem Brenner-Automat UBA



99906094-0001 024ET02-004-000

Bedieneinheit mit Universellem Brenner-Automat UBA

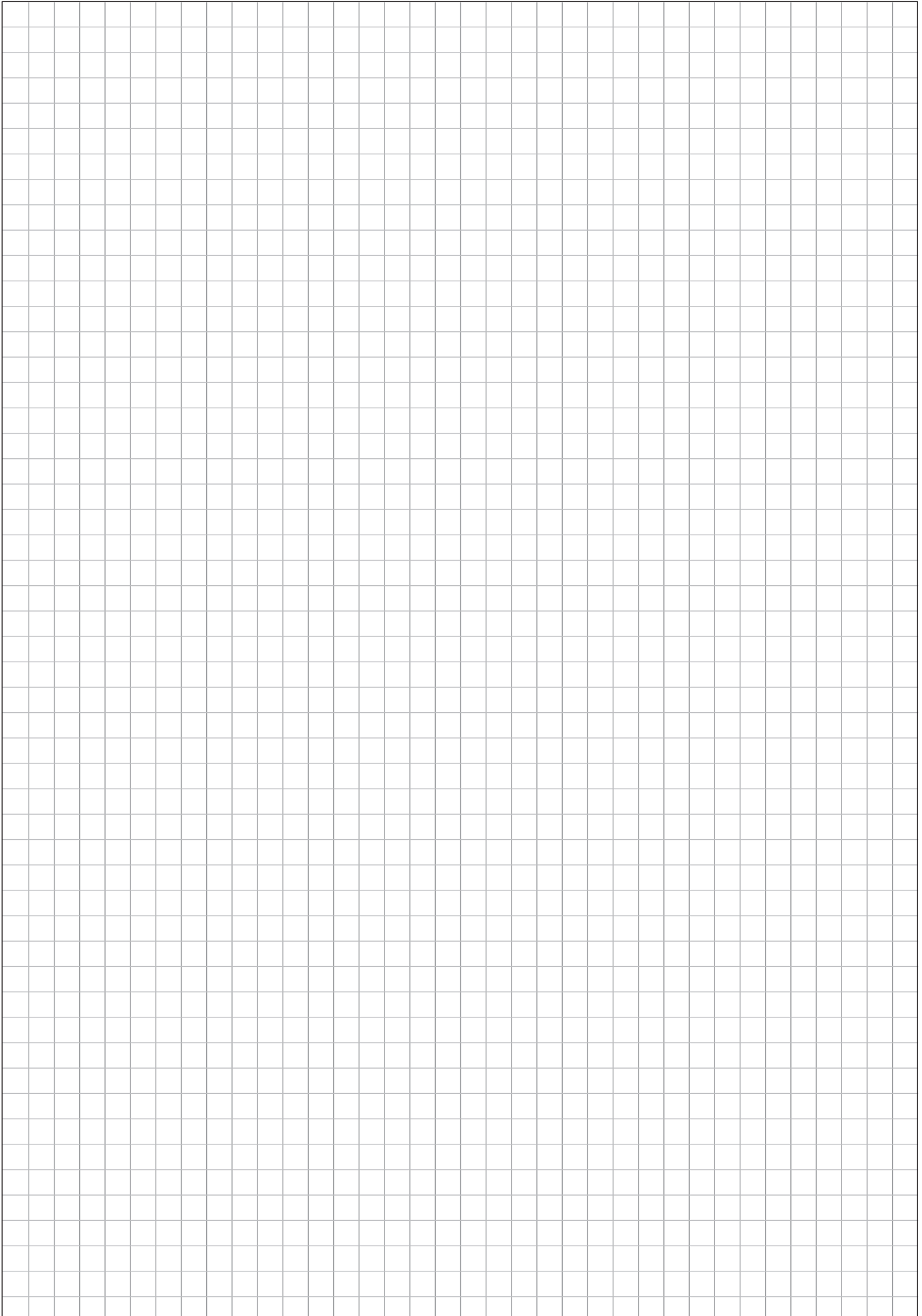
Pos. Nr.	Artikel-Nr.	Artikelbezeichnung	Gewicht je Stück in kg
10	7098 789	Halterung für UBA weiß nur für GB112	0,4
20	x	Blechschraube DIN7981-3,5x9,5	
30	7098 294	Differenzdruckschalter kompl. mit Schrauben	0,2
20	x	Blechschraube DIN7981-3,5x9,5	
40	7098 784	Klemmsicherung für Schlauch, Set à 10 Stück	0,1
50	7098 782	Silikonschlauch RD5x8 rotbraun, 2m lang	0,7
60	7098 298	Silikonschlauch RD5x8 natur, 2m lang	0,2
70	7098 786	T-Stück Set à 5 Stück	*
80	7099 102	Brennerautomat UBA mit Unterteil für Linea - Single / - Kombi, GB112-24W/WT, Logamax Plus GB112-11/19/23K	2,4
80	7099 103	Brennerautomat UBA ohne Unterteil für GB112-24W/WT, für GB112-29/43, für Logamax Plus GB112-/24/24T25/43/60 Lieferbare Einzelteile:	2,0
90	7100 368	Schraubkappe für Sicherung, Set à 6 Stück	0,1
100	7100 320	Feinsicherung 5x20 T1, 25AL, Set à 10 Stück	0,1
110	7100 384	Schalter	*
120	x	Befestigungsschraube M4x15 für Linea - Kombi 23, Logamax Plus	
130	x	Blechschraube DIN7981-3,5x16 für GB112 W/WT, Logamax Plus	
140	7098 311	Thermomanometer RD52, weiß	0,2
150	7100 379	Brennerautomat-Unterteil für UBA 1.5 kompl. mit Schrauben	0,3
160	x	Blechschraube DIN7981-BZ4,2x9,5	

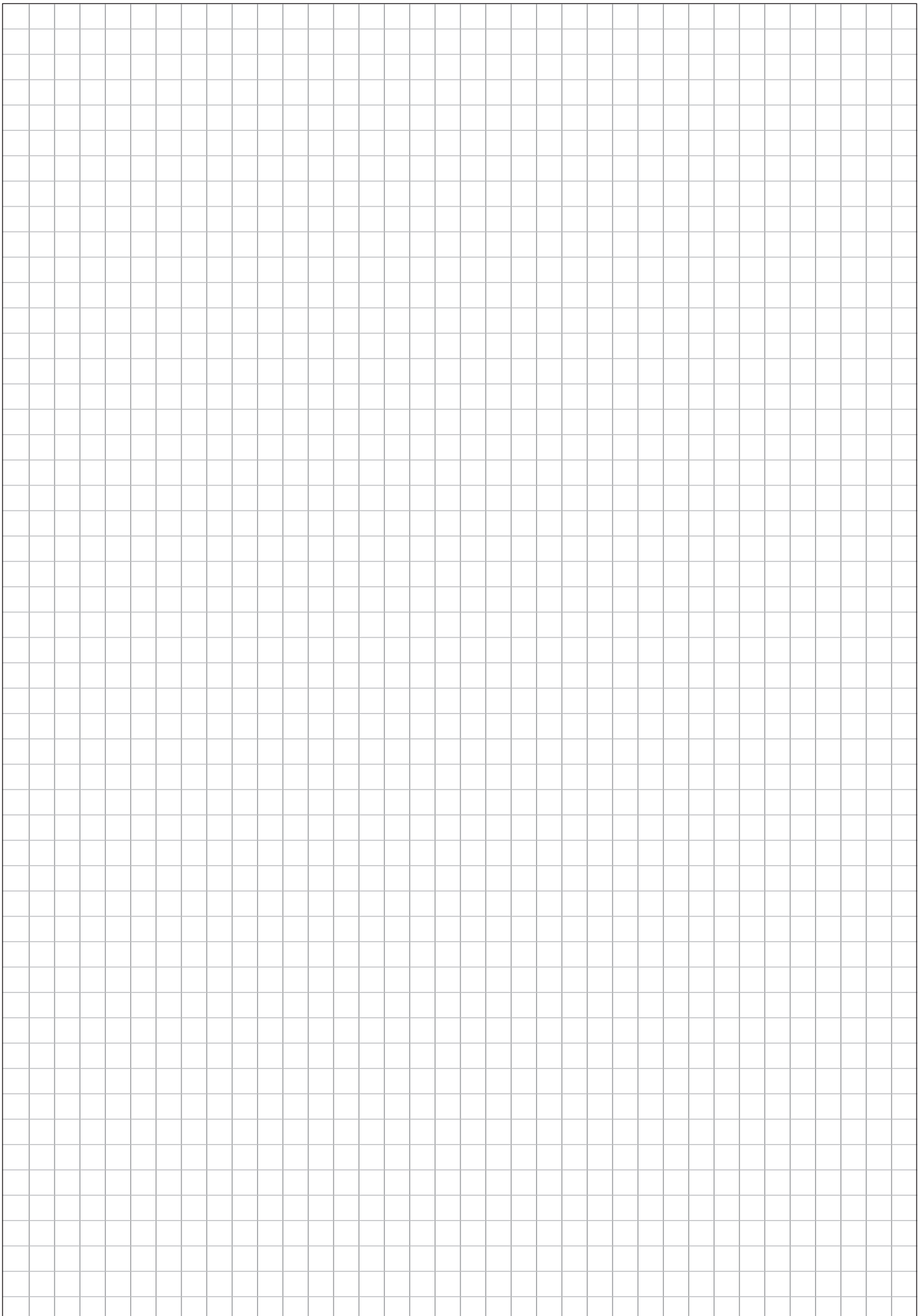


99906094-0002 024ET01-034-000

Kabelbaum

Pos. Nr.	Artikel-Nr.	Artikelbezeichnung	Gewicht je Stück in kg
10	7100 913	Kabelbaum kompl. für Linea - Single 11/19 für Logamax Plus GB112-11/19	0,5
10	7100 910	Kabelbaum kompl. für Linea - Kombi 23, Logamax Plus GB112-23K	0,5
10	7099 200	Kabelbaum kompl. 24V, mit Adapter 220V für GB 112 W/WT	1,0
10	7099 201	Kabelbaum kompl. für Logamax Plus GB112-24/24T25/29/43/60	0,5
20	7099 202	Brückenstecker für Kabelbaum Linea - Single 11/19 und GB112 W Logamax Plus GB112-11/19 Logamax Plus GB112-24/29/43/60	*
30	7099 204	Anschlußkabel kompl.	0,5
40	x	Blechschraube DIN7981-2,2x19	
	7095 680	Anschlußkabel für Temperaturwächter Fußbodenheizung für GB112W + Linea Logamax Plus GB112-11/19/23K Logamax Plus GB112-24/29/43/60 (ohne Abbildung)	*





Buderus ist immer in Ihrer Nähe.

Hochwertige Heiztechnologie verlangt professionelle Installation und Wartung. Buderus liefert deshalb das komplette Programm exklusiv über den Heizungsfachmann. Fragen Sie ihn nach Buderus Heiztechnik. Oder informieren Sie sich in einer unserer 46 Niederlassungen.

Niederlassung	Ort	Straße	Telefon	Telefax
Aachen	52080 Aachen	Hergelsbendenstraße 30	(02 41) 9 68 24 - 0	(02 41) 9 68 24 - 99
Augsburg	86156 Augsburg	Werner-Heisenberg-Str. 1	(08 21) 4 44 81 - 0	(08 21) 4 44 81 - 50
Berlin	15831 Berlin	Am Lückefeld	(0 30) 7 54 88 - 0	(0 30) 7 54 88 - 160
Bielefeld	33605 Bielefeld	Reichenberger Straße 39	(05 21) 20 94 - 0	(05 21) 20 94 - 228
Bremen	28816 Stuhr	Industriestraße 22	(04 21) 89 91 - 0	(04 21) 89 91 - 235
Dortmund	44319 Dortmund	Zeche-Norm-Straße 28	(02 31) 92 72 - 0	(02 31) 92 72 - 280
Dresden	01458 Ottendorf-Okrilla	Jakobsdorfer Straße 4 – 6	(03 52 05) 55 - 0	(03 52 05) 55 - 222
Düsseldorf	40231 Düsseldorf	Höher Weg 268	(02 11) 7 38 37 - 0	(02 11) 7 38 37 - 21
Erfurt	99195 Mittelhausen	Erfurter Straße 57a	(03 61) 7 79 50 - 0	(03 61) 73 54 45
Essen	45307 Essen	Eckenbergstraße 8	(02 01) 5 61 - 0	(02 01) 5 61 - 279
Esslingen	73730 Esslingen	Wolf-Hirth-Straße 8	(07 11) 93 14 - 5	(07 11) 93 14 - 669
Frankfurt/Main	63110 Rodgau	Hermann-Staudinger-Str. 2	(0 61 06) 8 43 - 0	(0 61 06) 8 43 - 203
Freiburg	79108 Freiburg	Stübweg 47	(07 61) 5 10 05 - 0	(07 61) 5 10 05 - 45
Gießen	35394 Gießen	Rödgener Straße 47	(06 41) 4 04 - 0	(06 41) 4 04 - 221
Goslar	38644 Goslar	Magdeburger Kamp 7	(0 53 21) 5 50 - 0	(0 53 21) 5 50 - 114
Hamburg	21035 Hamburg	Wilhelm-Iwan-Ring 15	(0 40) 7 34 17 - 0	(0 40) 7 34 17 - 267
Hannover	30916 Isernhagen	Stahlstraße 1	(05 11) 77 03 - 0	(05 11) 77 03 - 242
Heilbronn	74078 Heilbronn	Pfaffenstraße 55	(0 71 31) 91 92 - 0	(0 71 31) 91 92 - 211
Karlsruhe	76185 Karlsruhe	Hardeckstraße 1	(07 21) 9 50 85 - 0	(07 21) 9 50 85 - 33
Kassel	34134 Kassel	Glockenbruchweg 113	(05 61) 94 08 - 0	(05 61) 94 08 - 106
Kempten	87437 Kempten	Heisinger Straße 21	(08 31) 5 75 26 - 0	(08 31) 5 75 26 - 50
Kiel	24109 Kiel-Melsdorf	Am Ihlberg (Gewerbegebiet)	(04 31) 6 96 95 - 0	(04 31) 6 96 95 - 95
Koblenz	56220 Bassenheim	Am Gülser Weg 15 – 17	(0 26 25) 9 31 - 0	(0 26 25) 9 31 - 224
Köln	50858 Köln-Marsdorf	Toyota-Allee 97	(0 22 34) 92 01 - 0	(0 22 34) 92 01 - 237
Kulmbach	95326 Kulmbach	Aufeld 2	(0 92 21) 9 43 - 0	(0 92 21) 9 43 - 292
Leipzig	04420 Makranstädt	Handelsstraße 22	(03 41) 9 45 13 - 00	(03 41) 9 42 00 - 89
Ludwigshafen	67069 Ludwigshafen	Kreuzholzstraße 11	(06 21) 66 06 - 0	(06 21) 66 06 - 107
Magdeburg	39116 Magdeburg	Sudenburger Wuhne 63	(03 91) 60 86 - 0	(03 91) 60 86 - 215
Mainz	55129 Mainz	Carl-Zeiss-Straße 16	(0 61 31) 92 25 - 0	(0 61 31) 92 25 - 92
Meschede	59872 Meschede	Zum Rohland 1	(02 91) 54 91 - 0	(02 91) 66 98
München	81379 München	Boschetsrieder Straße 80	(0 89) 7 80 01 - 0	(0 89) 7 80 01 - 258
Münster/Westf.	48159 Münster	Haus Uhlenkotten 10	(02 51) 7 80 06 - 0	(02 51) 7 80 06 - 121
Neubrandenburg	17034 Neubrandenburg	Feldmark 9	(03 95) 45 34 - 0	(03 95) 4 22 87 32
Neu-Ulm	89231 Neu-Ulm	Böttgerstraße 6	(07 31) 7 07 90 - 0	(07 31) 7 07 90 - 92
Nürnberg	90425 Nürnberg	Kilianstraße 112	(09 11) 36 02 - 0	(09 11) 36 02 - 274
Osnabrück	49078 Osnabrück	Am Schürholz 4	(05 41) 94 61 - 0	(05 41) 94 61 - 222
Regensburg	93092 Regensburg	Von-Miller-Straße 16	(0 94 01) 8 88 - 0	(0 94 01) 8 88 - 92
Rostock	18182 Bentwisch	Hansestraße 5	(03 81) 60 96 90	(03 81) 6 86 51 70
Schwenningen	78056 Villingen-Schwenningen	Albertstraße 15	(0 77 20) 69 14 - 0	(0 77 20) 69 14 - 31
Schwerin	19075 Pampow	Fährweg 10	(0 38 65) 78 03 - 0	(0 38 65) 32 62
Saarbrücken	66130 Saarbrücken	Kurt-Schumacher-Straße 38	(06 81) 8 83 38 - 0	(06 81) 8 83 38 - 33
Trier	54343 Föhren	Europaallee, Postfach 11 64	(0 65 02) 9 34 - 0	(0 65 02) 9 34 - 151
Velten	16727 Velten	Berliner Straße 1	(0 33 04) 3 77 - 0	(0 33 04) 3 77 - 199
Wesel	46485 Wesel	Am Schornacker 119	(02 81) 9 52 51 - 0	(02 81) 9 52 51 - 20
Würzburg	97228 Rottendorf	Edekastraße 8	(0 93 02) 9 04 - 0	(0 93 02) 9 04 - 111
Zwickau	08129 Crossen	Berthelsdorfer Straße 12	(03 75) 44 10 - 0	(03 75) 47 59 96

Heizungsfachbetrieb:

Buderus

HEIZTECHNIK

Buderus Heiztechnik GmbH, 35573 Wetzlar
<http://www.heiztechnik.buderus.de>
 e-mail: info@heiztechnik.buderus.de